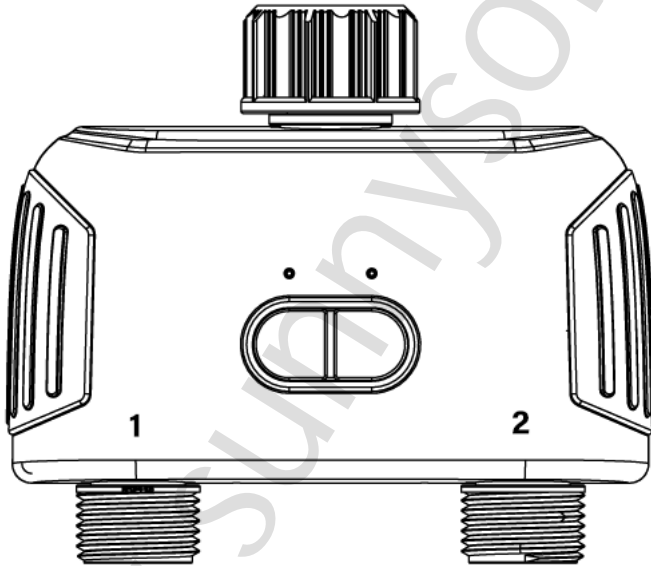


Smart zahradní programovatelný zavlažovací systém s Wi-Fi a bluetooth



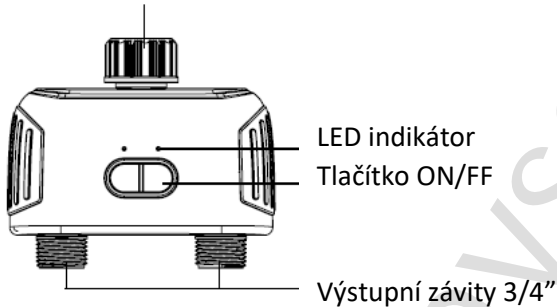
Návod k použití

Před prvním použitím si, prosím, pečlivě přečtěte uvedený manuál. Manuál si ponechte pro pozdější referenci.

Uvedené obrázky a ilustrace se mohou lišit podle modelu zařízení.

1. Popis zařízení

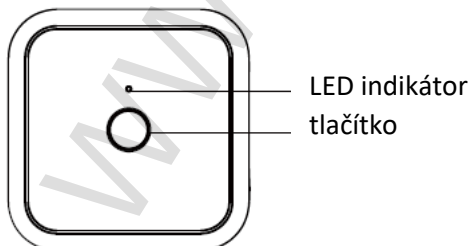
Připojení hadicové baterie



Specifikace zařízení

Dosah Bluetooth	15 m (bez rušivých vlivů)
Pracovní tlak vody	7,25 – 116 psi
Pracovní teplota	4,5 – 45°C
Doba prodlevy zavlažování	1 – 7 dní
Voděodolnost	IPX5
Baterie	4× AA alkalické baterie

2. Popis rozbočovače



Specifikace rozbočovače

Pracovní vlhkost	10 – 90 % relativní vlhkosti (bez kondenzace)
Dosah	15 m (bez rušivých vlivů)
Vstup	110 – 250 V ~ 50/60 Hz
Frekvence Wi-Fi	2,4 GHz
Protokol	IEEE 802.11b/g/n & Bluetooth
Aplikace	Smart Life
Celkový počet připojení	Max 32
Poznámka: Pouze pro vnitřní použití.	

3. Počáteční nastavení

1) Vložte 4 AA baterie

1. Vysunutím vyjměte zásobník na zadní straně časovače.
 2. Vložte čtyři alkalické baterie AA (1,5 V) a zavřete zásobník.
- Pozn.: Nemíchejte různé typy baterií (alkalické, standardní a dobíjecí).

2) Instalujte časovač

Připojte časovač k hadicovému kohoutku. Váš časovač je nyní připraven k použití s jakýmkoli výrobkem, který lze připojit ke standardnímu hadicovému kohoutku.

Pozn.: Neumísťujte časovač do podzemní ventilové skříně nebo na jiné místo, kde by byl signál Bluetooth rušen.

3) Zapněte vodu

Aby časovač správně fungoval, musí být voda stále zapnutá.

4. První nastavení aplikace Smart Life

1) Stáhněte aplikaci Smart Life

Naskenujte QR kód a stáhněte si bezplatnou aplikaci pro Android nebo IOS, poté aplikaci nainstalujte. Pokud jste již aplikaci Smart Life APP nainstalovali, přejděte ke kroku 2.

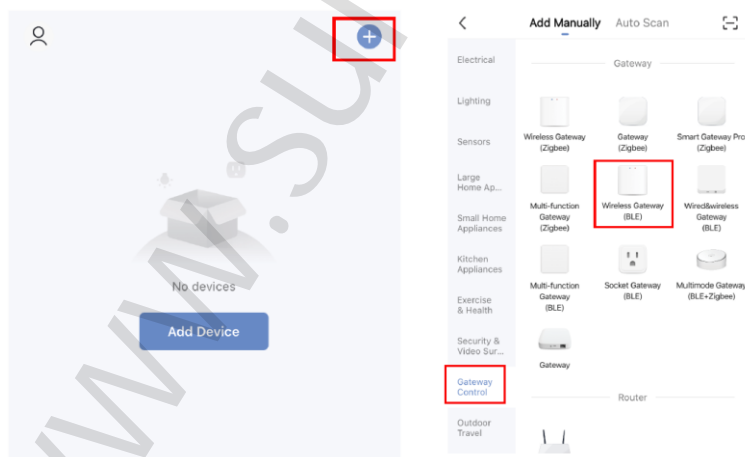


2) Napájení rozbočovače Wi-Fi a časovače

Zapojte Wi-Fi rozbočovač do vnitřní zásuvky. (Vzdálenost mezi rozbočovačem a vodním časovačem by neměla přesáhnout 15 m).

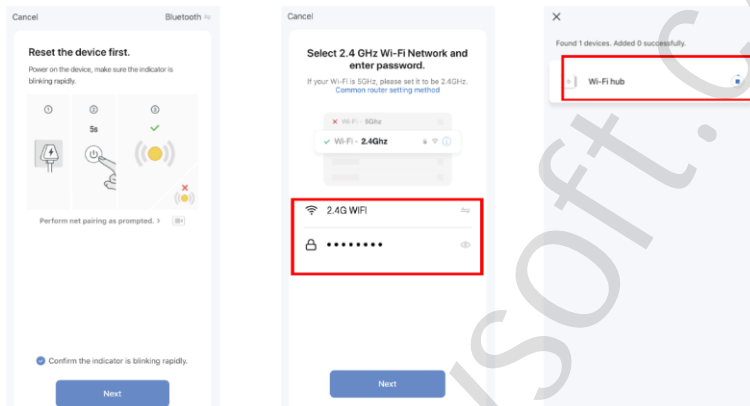
3) Spárujte Wi-Fi rozbočovač

Zapněte Bluetooth a Wi-Fi v telefonu, klepněte na "Přidat zařízení" nebo "+" a přidejte chytré zařízení do aplikace. Vyberte "Gateway Control">"Wireless Gateway (BLE)">add WiFi Hub.



Zadejte Heslo a připojte se pomocí Wi-Fi. (Podporovány jsou pouze 2.4G Wi-Fi). Počkejte, až bude připojení 100%. Upravte název vašeho rozbočovače.

Zvolte vnitřní umístění rozbočovače v blízkosti směrovače a venkovní umístění časovače a v dosahu Wi-Fi. Vyhněte se místům, kde musí signál procházet více než jednou stěnou, špínou nebo silnými ocelovými zábranami.



4) Přidejte časovač zavlažování

Po připojení rozbočovače přidejte časovač.

- 1) Dlouze stiskněte tlačítko "ON/OFF" na dobu 6 s, dokud nezačnou rychle současně blikat dvě zelené kontrolky, který udrží vodní časovač v režimu párování.
- 2) Klepnutím na "Add device" (Přidat zařízení) přidejte časovač k rozbočovači. Vyberte možnost "Add new device " (Přidat nové zařízení).
- 3) Počkejte, až bude připojení 100%. Úprava názvu vašeho vodního časovače dokončena.

5. Domovská stránka aplikace



6. Amazon Alexa a Google asistent

Chytrý duální časovač vody s Wi-Fi rozbočovačem lze používat s Alexou a Google Assistant.

1. Pokud pracujete s Google Assistant, postupujte podle níže uvedeného příkazu.

- ① Ok, Goolge. start<DEVICENAME>
- ② Ok, Goolge. stop<DEVICENAME>

2. Pokud pracujete s Amazon Alexa, postupujte podle níže uvedeného příkazu.

- ① Alexa, otevři <DEVICENAME> (open <DEVICENAME>)
- ② Alexa, zavři <DEVICENAME> (close <DEVICENAME>)



Poznámka:

1. V nastavení je uveden výchozí název zařízení (Zone1 / Zone2). Název zařízení můžete sami upravit. Pokud použijete nesprávný příkaz, nebude fungovat.
2. Pokud nepoužíváte rozbočovač WIFI, nebude fungovat.


7. Další funkce časovače vody

1. Ruční zavlažování

Váš časovač má možnost umožnit ruční zavlažování bez narušení naprogramovaného plánu. Manuální zavlažování se používá k testování zařízení, spuštění dalšího cyklu zavlažování v určité oblasti nebo k použití hadicového kohoutku bez nutnosti sejmutí časovače.

Kliknutím na tlačítka  aktivujete ruční zavlažování. Pomocí aplikace můžete kliknutím na možnost  k nastavení, jak dlouho má ruční zavlažování probíhat po "pracovní dobu", zobrazí se také zbývající doba zavlažování.

2. Zastavení zavlažování

Průtok vody můžete kdykoli zastavit, ať už během ručního zavlažování, nebo během naprogramované doby. Opětovným kliknutím na tlačítka  zavlažování zastavíte. (POZNÁMKA: ikona bez kapek vody)

3. Funkce odložení zavlažování

Funkce odložení zavlažování umožňuje odložit zavlažování o 1 den až 7 dní kvůli dešti nebo v případě, že je půda již mokrá. Kliknutím na tlačítka aktivujete ruční zavlažování. Pomocí aplikace můžete kliknutím nastavit, jak dlouho chcete přednastavenou funkci odložení deště používat.

8. Řešení problémů

Otázka 1: Proč se časovač vody Bluetooth nezapnul/vypnul v nastaveném čase?

Příčiny:

- Nesprávné naprogramování
- Tlak vody je příliš nízký
- Ve ventilu uvízly částičky nečistot nebo úlomků
- Je naprogramováno více než jeden čas spuštění s překrývajícími se časovými plány
- Je zapnuto ruční zavlažování
- Vadný ventil
- Baterie byly vybité
- Kohoutek je vypnutý

Otázka 2: Proč Bluetooth stále přerušuje připojení?

Příčiny:

- Počkejte 5 – 10 s, zařízení se automaticky znovu připojí. Nebo přejděte dolů a obnovte domovskou stránku APP, případně odpojte Bluetooth od telefonu a znovu jej zapněte.
- Pokud bylo zařízení připojeno jinými mobilními telefony, nejprve je odpojte.
- Ujistěte se, že je baterie zařízení nabitá, a položte telefon co nejbližší k zařízení.
- Vezměte prosím na vědomí, že po nastavení plánu nemusíte zůstat připojeni. Zařízení bude vždy uchovávat vaše nastavení zavlažování a bude pracovat automaticky podle plánu.

Otázka 3: Proč je ve vodním ventilu málo vody?

Pokud používáte gravitační systém, například systém dešťových sudů, pak nebude zavlažování správně fungovat a bude mít nízký tlak vody. Gravitační napájení nemá žádný skutečný tlak, pokud se jedná o sud na dešťovou vodu. Takový systém potřebuje měření pro kontrolu tlaku.

9. Tipy

- Nejlepší dosah pro připojení a ovládání je do 15 m na volném prostranství.
- Časovač vody Bluetooth nepodporuje hlasové nebo dálkové ovládání Alexa & Google.
- Nepoužívejte časovač, když je teplota vzduchu nižší než 4,5 °C, časovače by měly být vyjmuty z hadicové baterie a uloženy v interiéru, aby se zabránilo možnému poškození mrazem.
- Filtr zachycuje částice nečistot, pravidelně jej čistěte a v případě opotřebení vyměňte.
- Vyměňte, prosím, baterie, když se na displeji objeví indikátor slabých baterií. Při výměně napájecí jednotky se ujistěte, že je časovač vody suchý.
- Abyste zabránili úniku vody, ujistěte se, že je časovač vody pevně připojen k vodovodnímu kohoutku a hadici, v případě potřeby přidejte gumovou podložku a těsnicí pásku na závit.

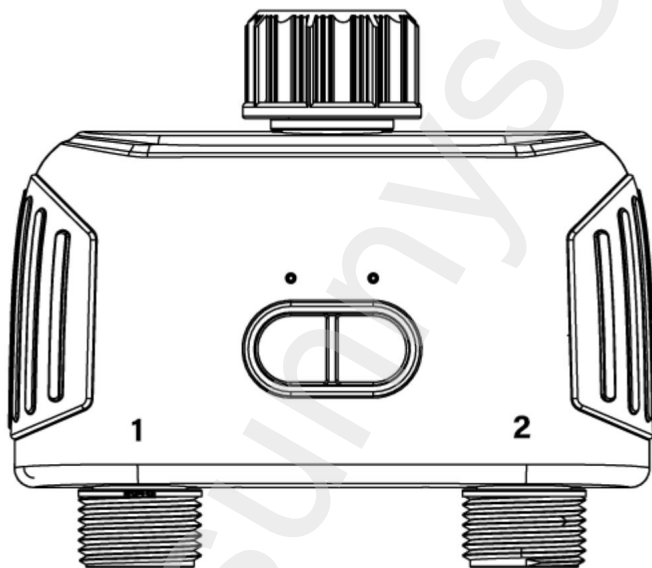
Poznámky:

- 1) Při současném zapnutí dvou zón se průtok vody sníží na polovinu.
- 2) Průtok vody ve dvou zónách se může lišit, pokud nejprve zapnete jednu zónu a poté zapnete druhou zónu.

Distributor

Sunnysoft s.r.o.
Kovanecká 2390/1a
190 00 Praha 9
Česká republika
www.sunnysoft.cz

Intelligentes, programmierbares Gartenbewässerungssystem mit WLAN und Bluetooth



Gebrauchsanweisung

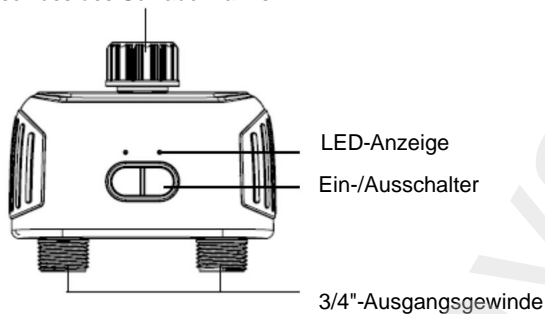
Bitte lesen Sie diese Bedienungsanleitung vor dem ersten Gebrauch sorgfältig durch.

Bewahren Sie die Bedienungsanleitung zum späteren Nachschlagen auf.

Die gezeigten Bilder und Illustrationen können je nach Gerätemodell variieren.

1. Gerätebeschreibung

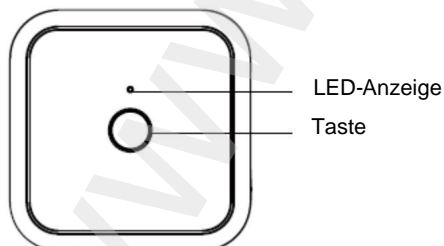
Anschluss des Schlauchhahns



Gerätespezifikationen

Bluetooth-Reichweite	15 m (ohne Störungen)
Betriebswasserdruck	7,25 – 116 psi
Betriebstemperatur	4,5 – 45 °C
Verzögerungszeit der Bewässerung	1 – 7 Tage
Wasserbeständigkeit	IPX5
Batterie	4 AA-Alkalibatterien

2. Hub-Beschreibung



Nabenspezifikationen

Betriebsfeuchtigkeit	10 – 90 % relative Luftfeuchtigkeit (nicht kondensierend)
Reichweite	15 m (ohne Störungen)
Eingang	110 – 250 V ~ 50/60 Hz
Wi-Fi-Frequenz	2,4 GHz
Protokoll	IEEE 802.11b/g/n & Bluetooth
Anwendung	Smart Life
Gesamtzahl der Verbindungen	Max. 32
Hinweis: Nur für den Innenbereich geeignet.	

3. Ersteinrichtung

1) Legen Sie 4 AA-Batterien ein.

1. Schieben Sie die Ablage auf der Rückseite des Timers heraus.
2. Legen Sie vier AA-Alkalibatterien (1,5 V) ein und schließen Sie das Batteriefach.

Hinweis: Verschiedene Batterietypen (Alkaline-, Standard- und wiederaufladbare Batterien) dürfen nicht gemischt werden.

2) Installieren Sie eine Zeitschaltuhr

Schließen Sie den Timer an den Gartenschlauchanschluss an. Ihr Timer ist nun einsatzbereit für alle Produkte, die an einen Standard-Gartenschlauchanschluss angeschlossen werden können.

Hinweis: Platzieren Sie den Timer nicht in einem unterirdischen Ventilkasten oder an einem anderen Ort, an dem das Bluetooth-Signal gestört werden könnte.

3) Schalten Sie das Wasser ein

Damit der Timer ordnungsgemäß funktioniert, muss das Wasser ständig eingeschaltet sein.

4. Ersteinrichtung der Smart Life-App

1) Laden Sie die Smart Life-Apps herunter

Scannen Sie den QR-Code, um die kostenlose App für Android oder iOS herunterzuladen, und installieren Sie anschließend die App.

Wenn Sie die Smart Life App bereits installiert haben, fahren Sie mit Schritt 2 fort.

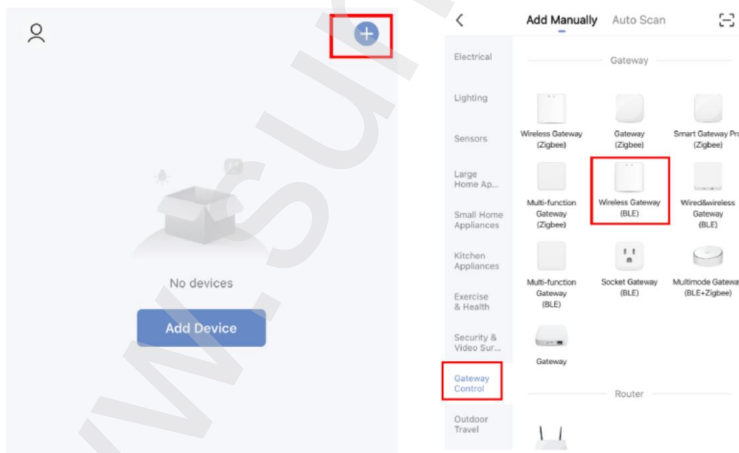


2) Stromversorgung für WLAN-Hub und Timer

Stecken Sie den WLAN-Hub in eine Steckdose im Innenbereich. (Der Abstand zwischen Hub und Bewässerungstimer sollte 15 m nicht überschreiten).

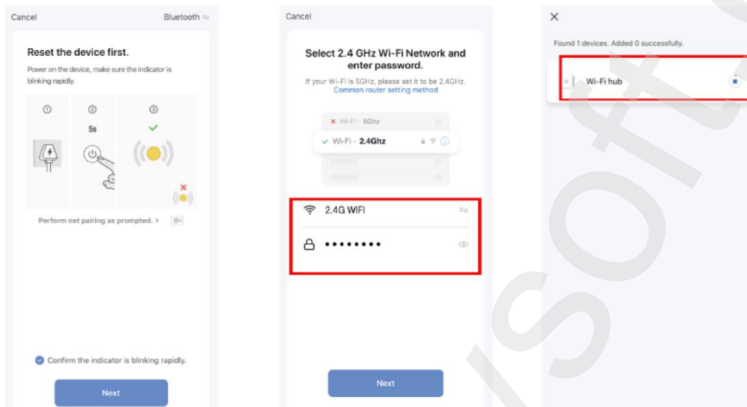
3) Koppeln Sie den WLAN-Hub.

Aktivieren Sie Bluetooth und WLAN auf Ihrem Smartphone und tippen Sie auf „Gerät hinzufügen“ oder „+“, um das Smart-Gerät zur App hinzuzufügen. Wählen Sie „Gateway-Steuerung“ > „Drahtlos-Gateway (BLE)“ > „WLAN-Hub hinzufügen“.



Geben Sie das Passwort ein und verbinden Sie sich per WLAN. (Es wird nur 2,4-GHz-WLAN unterstützt.)
Warten Sie, bis die Verbindung hergestellt ist. 100%. Bearbeiten Sie den Namen Ihres Hubs.

Wählen Sie einen Standort im Innenbereich für den Hub in der Nähe des Routers und einen Standort im Außenbereich. Der Timer sollte sich innerhalb der WLAN-Reichweite befinden. Vermeiden Sie Standorte, an denen das Signal mehr als eine Wand, Schmutz oder dicke Stahlbarrieren durchdringen muss.



4) Fügen Sie eine Bewässerungsuhr hinzu

Nach dem Anschluss des Hubs fügen Sie einen Timer hinzu.

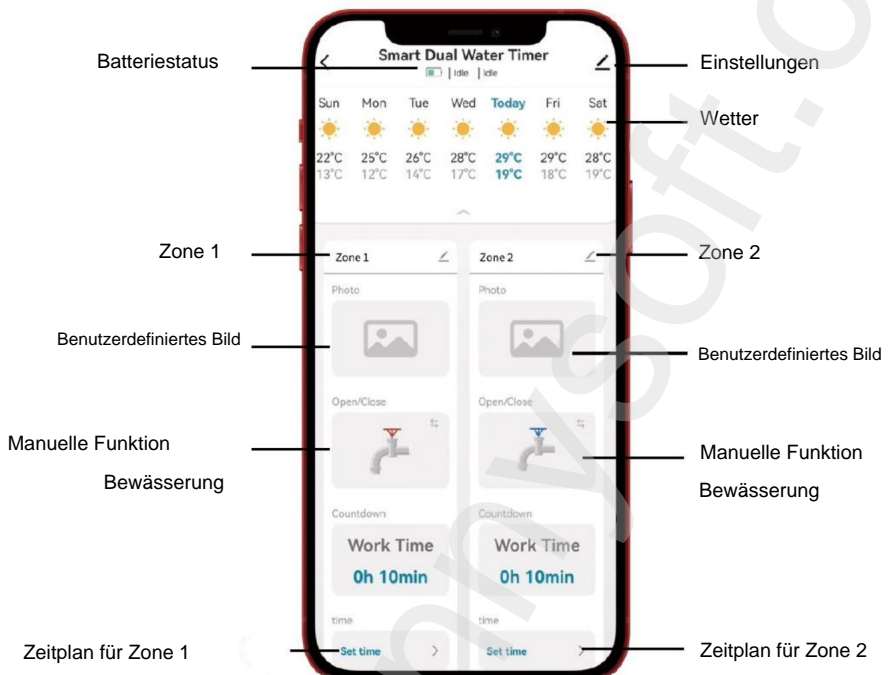
1) Halten Sie die "EIN/AUS"-Taste 6 Sekunden lang gedrückt, bis die beiden grünen Lichter gleichzeitig schnell blinken. Dadurch wird der Wassertimer im Kopplungsmodus gehalten.

2) Klicken Sie auf „Gerät hinzufügen“, um den Timer zum Hub hinzuzufügen.

Wählen Sie „Neues Gerät hinzufügen“.

3) Warten Sie, bis die Verbindung zu 100 % hergestellt ist. Bearbeiten Sie den Namen Ihrer Bewässerungsuhr. vollendet.

5. Startseite der Anwendung



6. Amazon Alexa und Google Assistant

Der intelligente Dual-Wassertimer mit Wi-Fi-Hub ist mit Alexa und Google Assistant kompatibel.

1. Wenn Sie mit Google Assistant arbeiten, befolgen Sie die unten stehenden Befehle. ÿ Ok,

Google.start<GERÄTNAME> ÿ Ok,

Google.stop<GERÄTNAME>

2. Wenn Sie mit Amazon Alexa arbeiten, folgen Sie dem unten stehenden Befehl.

ÿ Alexa, öffne <GERÄTENAME>

ÿ Alexa, schlieÙe <GERÄTENAME> (schlieÙe <GERÄTENAME>)

Notiz:

1. Der Standardgerätename (Zone1 / Zone2) ist in den Einstellungen aufgeführt. Sie können den Gerätenamen selbst ändern. Bei Verwendung des falschen Befehls funktioniert es nicht.


2. Ohne WLAN-Hub funktioniert es nicht.

7. Weitere Funktionen der Wasserzeitschaltuhr


1. Manuelle Bewässerung

Ihre Zeitschaltuhr bietet die Möglichkeit, die Bewässerung manuell und ohne Unterbrechung zu steuern. Programmierter Zeitplan. Manuelle Bewässerung dient zum Testen des Geräts, zum Starten eines weiteren Bewässerungszyklus in einem bestimmten Bereich oder zur Nutzung eines Schlauchanschlusses, ohne die Zeitschaltuhr entfernen zu müssen.

Durch Klicken auf die Schaltfläche  Manuelle Bewässerung aktivieren. Mit der App

Sie können auf die Option klicken, um  festzulegen, wie lange die manuelle Bewässerung während der „Arbeitszeiten“ laufen soll; die verbleibende Bewässerungszeit wird ebenfalls angezeigt.

2. Bewässerung einstellen

Sie können den Wasserfluss jederzeit stoppen, egal ob während der manuellen Bewässerung oder während der programmierten Zeit. Durch erneutes Klicken auf die Schaltfläche  Bewässerung stoppen. (HINWEIS: Symbol ohne Wassertropfen)

3. Bewässerungsverzögerungsfunktion

Die Funktion „Bewässerungsverzögerung“ ermöglicht es Ihnen, die Bewässerung um 1 bis 7 Tage zu verzögern, beispielsweise bei Regen oder wenn der Boden bereits nass ist. Klicken Sie auf die Schaltfläche, um die manuelle Bewässerung zu aktivieren. Über die App können Sie die Dauer der voreingestellten Regenverzögerung festlegen.

8. Fehlerbehebung

Frage 1: Warum hat sich der Bluetooth-Wasserzeitschalter nicht zum eingestellten Zeitpunkt ein-/ausgeschaltet?

Ursachen:

- Fehlerhafte Programmierung

Der Wasserdruck ist zu niedrig

- Schmutz- oder Ablagerungspartikel, die im Ventil festsitzen

- Es sind mehrere Startzeiten mit sich überschneidenden Zeitplänen programmiert.

- Manuelle Bewässerung ist eingeschaltet

- Defektes Ventil

Die Batterien waren leer.

Der Wasserhahn ist zugedreht.

Frage 2: Warum bricht die Bluetooth-Verbindung ständig ab?

Ursachen:

Warten Sie 5–10 Sekunden, das Gerät verbindet sich automatisch wieder. Alternativ können Sie die Startseite der App nach unten scrollen und aktualisieren oder die Bluetooth-Verbindung zu Ihrem Telefon trennen und wieder aktivieren.

- Falls das Gerät mit anderen Mobiltelefonen verbunden ist, trennen Sie diese zuerst.

- Stellen Sie sicher, dass der Akku des Geräts geladen ist und platzieren Sie Ihr Telefon so nah wie möglich am Gerät.

Bitte beachten Sie, dass Sie nach der Einrichtung eines Bewässerungsplans nicht mehr verbunden bleiben müssen. Das Gerät speichert Ihre Bewässerungseinstellungen und arbeitet automatisch gemäß dem Zeitplan.

Frage 3: Warum befindet sich nur wenig Wasser im Wasserventil?

Bei einem System mit Schwerkraftzufuhr, wie beispielsweise einer Regentonnenanlage, funktioniert die Bewässerung nicht richtig und der Wasserdruck ist zu niedrig. Bei einer Regentonne herrscht durch die Schwerkraftzufuhr praktisch kein Druck.

Ein solches System benötigt Messungen zur Druckkontrolle.

9. Tipps

- Die beste Reichweite für Verbindung und Steuerung beträgt bis zu 15 m im Freien.
- Der Bluetooth-Wasserzeitschalter unterstützt weder Alexa noch Google Sprach- oder Fernsteuerung.
- Verwenden Sie den Timer nicht, wenn die Lufttemperatur unter 4,5 °C liegt. Nehmen Sie den Timer von der Schlauchtrommel ab und lagern Sie ihn im Innenbereich, um mögliche Frostschäden zu vermeiden.

Der Filter fängt Schmutzpartikel auf; reinigen Sie ihn regelmäßig und tauschen Sie ihn bei Verschleiß aus.

Bitte tauschen Sie die Batterien aus, sobald die Anzeige für niedrigen Batteriestand erscheint. Achten Sie beim Austausch des Netzteils darauf, dass der Wassertimer trocken ist.

Um ein Auslaufen von Wasser zu verhindern, stellen Sie sicher, dass die Zeitschaltuhr fest mit dem Wasserhahn und dem Schlauch verbunden ist. Fügen Sie gegebenenfalls eine Gummidichtung und Gewindedichtband hinzu.

Kommentar:

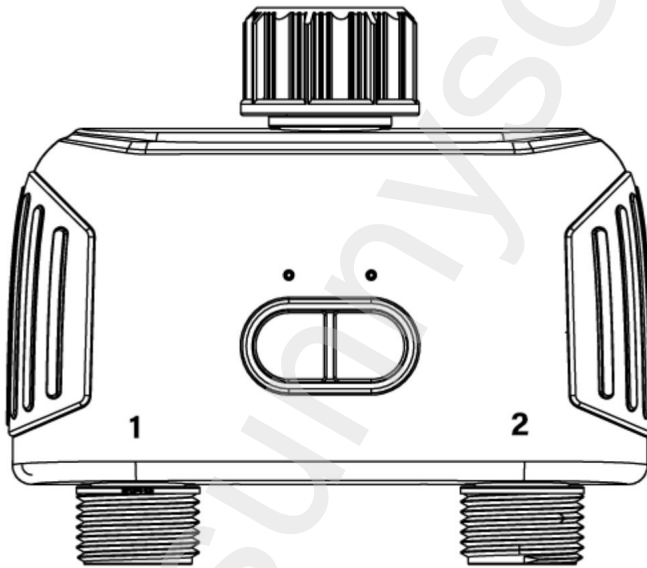
- 1) Wenn zwei Zonen gleichzeitig eingeschaltet werden, halbiert sich der Wasserdurchfluss.
- 2) Der Wasserdurchfluss in den beiden Zonen kann unterschiedlich sein, wenn Sie zuerst die eine Zone und dann die andere Zone einschalten.

Verteiler

Sunnysoft sro
Kovanecka 2390/1a
190 00 Prag 9

Tschechische Republik
www.sunnysoft.cz

Okos kerti programozható öntözőrendszer Wi-Fi-vel és Bluetooth-szal



Használati utasítás

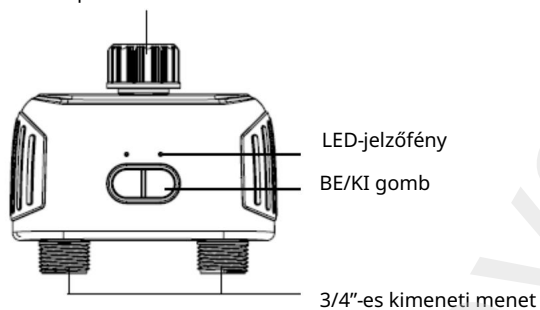
Kérjük, első használat előtt figyelmesen olvassa el ezt a kézikönyvet.

Őrizze meg a kézikönyvet későbbi felhasználás céljából.

A megjelenített képek és illusztrációk az eszköz modelljétől függően eltérőek lehetnek.

1. Eszközleírás

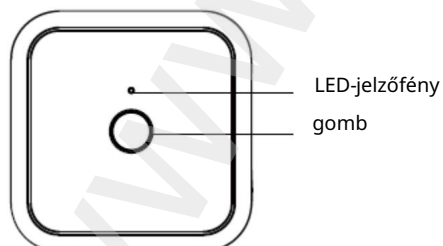
A tömlőcsap csatlakoztatása



Eszközspecifikációk

Bluetooth hatótávolság	15 m (interferencia nélkül)
Üzemi víznyomás	7,25–116 psi
Üzemi hőmérséklet	4,5 – 45°C
Öntözési késleltetési idő	1 – 7 nap
Vízállóság	IPX5
Akkumulátor	4 db AA alkáli elem

2. Központ leírása



Agy specifikációk

Üzemi páratartalom	10–90% relatív páratartalom (nem lecsapódó)
Hatótávolság	15 m (interferencia nélkül)
Bemenet	110 – 250 V ~ 50/60 Hz
Wi-Fi frekvencia	2,4 GHz
Jegyzőkönyv	IEEE 802.11b/g/n és Bluetooth
Alkalmazás	Okos élet
Csatlakozások teljes száma Max.	32
Megjegyzés:	Kizárólag beltéri használatra.

3. Kezdeti beállítás

1) Helyezzen be 4 db AA elemet

1. Húzza ki a tálcát az időzítő hátulján.

2. Helyezzen be négy AA (1,5 V-os) alkáli elemet, és zárja be a rekeszt.

Megjegyzés: Ne keverjen különböző típusú elemeket (alkáli, standard és újratölthető).

2) Szereljen fel egy időzítőt

Csatlakoztassa az időzítőt a csaphoz. Az időzítő most már használatra kész bármilyen olyan termékkel, amely csatlakoztatható egy hagyományos csaphoz.

Megjegyzés: Ne helyezze az időzítőt földalatti szelepdobozba vagy más olyan helyre, ahol a Bluetooth jelet zavarhatja.

3) Nyisd meg a vizet

Ahhoz, hogy az időzítő megfelelően működjön, a víznek folyamatosan bekapcsolva kell lennie.

4. A Smart Life alkalmazás első beállítása

1) Töltsd le a Smart Life alkalmazásokat

Olvasd be a QR-kódot az ingyenes

Android vagy iOS alkalmazás

letöltéséhez, majd telepítsd az alkalmazást.

Ha már telepítetted a Smart Life alkalmazást, ugorj a 2. lépésre.

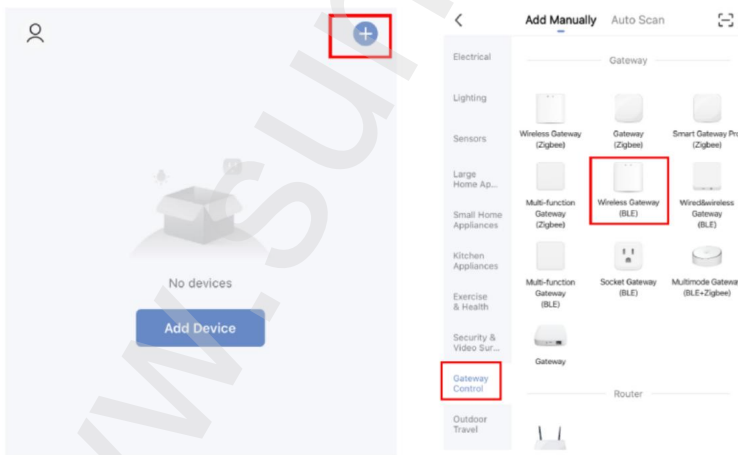


2) Tápegység a Wi-Fi hubhoz és az időzítőhöz

Csatlakoztassa a Wi-Fi hubot egy beltéri aljzatba. (A hub és az öntözőóra közötti távolság nem haladhatja meg a 15 métert.)

3) Párosítsa a Wi-Fi hubot

Kapcsold be a Bluetooth-t és a Wi-Fi-t a telefonodon, majd koppints az „Eszköz hozzáadása” vagy a „+” gombra az okoseszköz alkalmazáshoz való hozzáadásához. Válaszd az „Átjáró vezérlése” > „Vezeték nélküli átjáró (BLE)” > WiFi Hub hozzáadása lehetőséget.

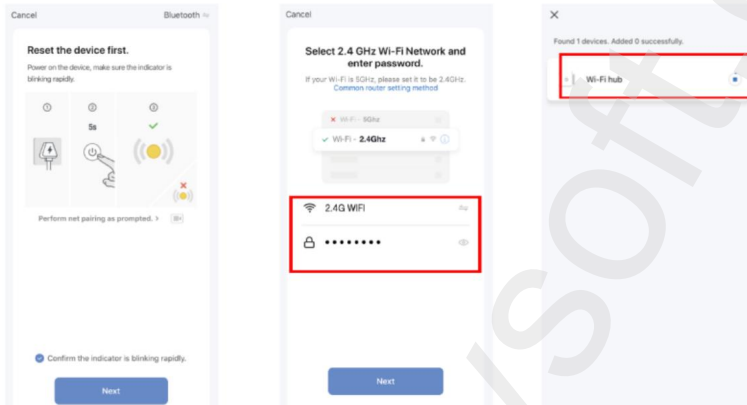


Add meg a jelszót, és csatlakozz Wi-Fi-n keresztül. (Csak 2,4G Wi-Fi támogatott).

Várj, amíg a kapcsolat létrejön.

00%. Szerkeszd a hub nevét.

Válasszon egy beltéri helyet a hub számára a router közelében, és egy kültéri helyet is az időzítő helyét és a Wi-Fi hatótávolságán belül legyen. Kerülje azokat a helyeket, ahol a jelnek egyénnél több falon, földön vagy vastag acél akadályokon kell áthaladnia.



4) Öntözési időzítő hozzáadása

A hub csatlakoztatása után adjon hozzá egy időzítőt.

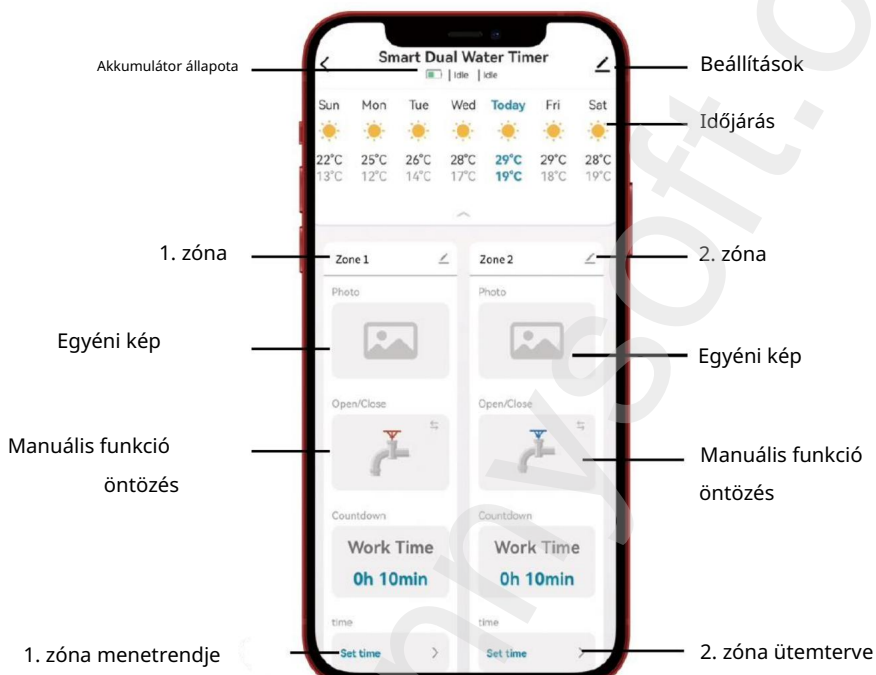
1) Nyomja meg hosszan a „BE/KI” gombot 6 másodpercig, amíg a két zöld lámpa egyszerre gyorsan fel nem villog, ezzel párosítási módban tartva az öntözőórát.

2) Kattintson az „Eszköz hozzáadása” gombra az időzítő hubhoz való hozzáadásához.

Válassza az „Új eszköz hozzáadása” lehetőséget.

3) Várjon, amíg a kapcsolat 100%-ossá válik. Az öntözőóra nevének szerkesztése befejezett.

5. Alkalmazás kezdőlapja



6. Amazon Alexa és Google Asszisztens

Az intelligens, kettős öntözési időzítő Wi-Fi hubbal együtt használható Alexával és Google Asszisztenssel.

1. Ha a Google Asszisztenttel dolgozol, kövesd az alábbi parancsot. Ok, Google.

start<ESZKÖZNÉV> Ok, Google.

stop<ESZKÖZNÉV>

2. Ha Amazon Alexával dolgozik, kövesse az alábbi parancsot.

Alexa, nyisd meg a <ESZKÖZNÉV>-t

Alexa, zárd be a <ESZKÖZNÉV>-t (zárd be a <ESZKÖZNÉV>-t)

Jegyzet:

1. Az alapértelmezett eszköznév (1. zóna / 2. zóna) a beállításokban található. Az eszköznevet saját maga is szerkesztheti. Ha rossz parancsot használ, a funkció nem fog működni.

2. Ha nem használ sz WIFI hubot, akkor nem fog működni.

7. Az öntözőóra egyéb funkciói

1. Kézi öntözés

Az időzítővel lehetőség van manuális öntözésre is, zavartalanul.

programozott ütemterv. A kézi öntözéssel tesztelheti a készüléket, egy másik öntözési ciklust indíthat egy adott területen, vagy használhat tömlőcsapot az időzítő eltávolítása nélkül.

A gombra kattintva



manuális öntözés aktiválása. Az alkalmazás használatával

A „munkaidő” alatti manuális öntözés időtartamának beállításához kattintson az opcióra, a fennmaradó öntözési idő is megjelenik.

Work Time

2. Az öntözés leállítása

A víz áramlását bármikor leállíthatja, akár kézi öntözés közben, akár

a programozott idő alatt. A gombra ismét kattintva

az öntözés leállításához. (MEGJEGYZÉS: vízcseppek nélküli ikon)



3. Késleltetett öntözési funkció

A késleltetett öntözési funkció lehetővé teszi az öntözés 1-7 nappal történő késleltetését eső vagy nedves talaj esetén. Kattintson a gombra a manuális öntözés aktiválásához. Az alkalmazás segítségével kattintson a gombra annak beállításához, hogy mennyi ideig szeretné használni az előre beállított esőkésleltetési funkciót.

8. Hibaelhárítás

1. kérdés: Miért nem kapcsolt be/ki a Bluetooth öntözőidőzítő a beállított időben?

Okok:

- Helytelen programozás
- A víznyomás túl alacsony
- Szennyeződés vagy törmelékreszecsék ragadtak a szelepre
- Egnél több kezdési időpont van beprogramozva átfedésben lévő ütemezésekkel

- Kézi öntözés be van kapcsolva
- Hibás szelep
- Lemerültek az akkumulátorok.
- El van zárva a csap.

2. kérdés: Miért szakad meg folyamatosan a Bluetooth-kapcsolat?

Okok:

- Várjon 5-10 másodpercet, az eszköz automatikusan újracsatlakozik. Vagy görgessen le és frissítse az alkalmazás kezdőlapját, vagy válassza le a Bluetooth-t a telefonjáról, majd kapcsolja be újra.
- Ha a készülék más mobiltelefonokhoz volt csatlakoztatva, először válassza le azokat.
- Győződjön meg róla, hogy a készülék akkumulátora fel van töltve, és helyezze a telefonját a lehető legközelebb a készülékhez.
- Kérjük, vegye figyelembe, hogy az ütemezés beállítása után nem kell továbbra is csatlakozva maradnia. A készülék mindig megjegyzi az öntözési beállításokat, és automatikusan az ütemezés szerint fog működni.

3. kérdés: Miért van kevés víz a vízszelőben?

Ha gravitációs öntözőrendszert, például esővízgyűjtő hordót használ, akkor az öntözés nem fog megfelelően működni, és alacsony lesz a víznyomás. A gravitációs öntözésnek nincs valódi nyomása, ha esővízgyűjtő hordóról van szó.

Egy ilyen rendszerhez mérésekre van szükség a nyomás szabályozásához.

9. Típek

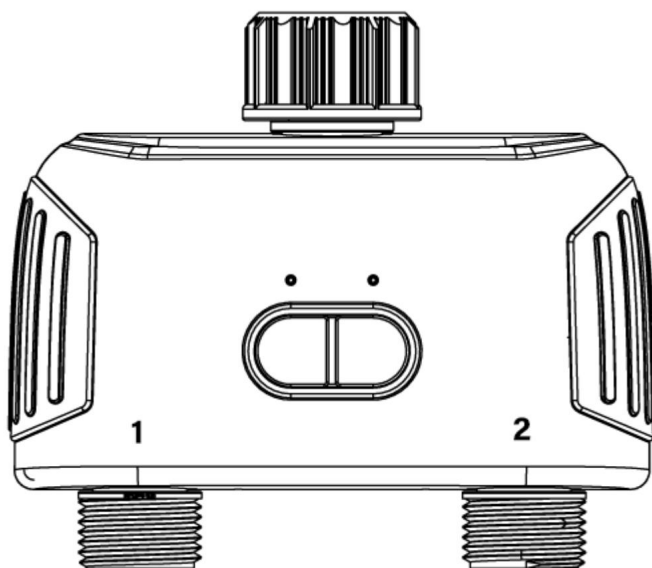
- A csatlakozás és a vezérlés legjobb hatótávolsága nyílt terepen legfeljebb 15 m.
- A Bluetooth-os öntözőidőzítő nem támogatja az Alexa és a Google hangvezérlését, illetve a távirányítót.
- Ne használja az időzítőt, ha a levegő hőmérséklete 4,5°C alatt van. Az időzítőket el kell távolítani a tömlődobról, és beltérben kell tárolni a lehetséges fagykárok elkerülése érdekében.
- A szűrő felfogja a szennyeződések, rendszeresen tisztítsa, és ha elhasználódott, cserélje ki.
- Kérjük, cserélje ki az elemeket, amikor a kijelzőn megjelenik az alacsony elemtöltöttség jelzése. A tápegység cseréjekor győződjön meg arról, hogy az öntözőóra száraz.
- A vízvívárgás elkerülése érdekében győződjön meg arról, hogy a vízóra szorosan csatlakozik a vízcsaphoz és a tömlőhöz, szükség esetén használjon gumialátétet és menettömítő szalagot.

Megjegyzés:

- 1) Ha két zóna egyszerre van bekapcsolva, a víz áramlása a felére csökken.
- 2) A két zóna vízhozama eltérő lehet, ha először az egyik zónát, majd a másikat kapcsolja be.

Elosztó
Sunnysoft sro
Kovanecka 2390/1a
190 00 Prága 9
Cseh Köztársaság
www.sunnysoft.cz

Умна програмируема напоителна система за градина с Wi-Fi и Bluetooth



Инструкции за употреба

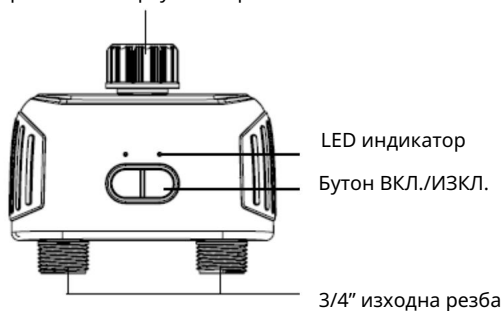
Моля, прочетете внимателно това ръководство преди първата употреба.

Запазете ръководството за бъдещи справки.

Показаните изображения и илюстрации може да се различават в зависимост от модела на устройството.

1. Описание на устройството

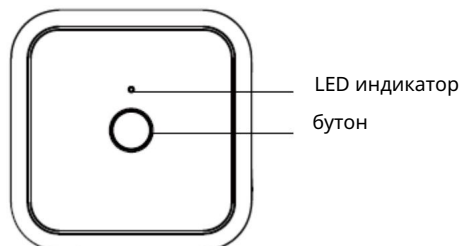
Свързване на маркуча на крана



Спецификации на устройството

Обхват на Bluetooth	15 м (без смущения)
Работно водно налягане	7,25 – 116 psi
Работна температура	4,5 – 45°C
Време за забавяне на напояването	1 – 7 дни
Водоустойчивост	IPX5
Батерия	4× AA алкални батерии

2. Описание на хъба



Спецификации на хъба

Работна влажност	10 – 90% относителна влажност (без кондензация)
Диапазон	15 м (без смущения)
Вход	110 – 250 V ~ 50/60 Hz
Честота на Wi-Fi	2.4GHz
Протокол	IEEE 802.11b/g/n и Bluetooth
Приложение	Умен живот
Общ брой връзки Макс. 32	
Забележка: Само за употреба на закрито.	

3. Първоначална настройка

1) Поставете 4 батерии тип AA

1. Плъзнете навън тавата на гърба на таймера.
2. Поставете четири алкални батерии тип AA (1,5 V) и затворете отделението.

Забележка: Не смесвайте различни видове батерии (алкални, стандартни и презареждащи се).

2) Инсталирайте таймер

Свържете таймера към крана с маркуч. Вашият таймер вече е готов за употреба с всеки продукт, който може да бъде свързан към стандартен кран с маркуч.

Забележка: Не поставяйте таймера в подземна кутия за вентили или на друго място, където Bluetooth сигналът ще бъде смутен.

3) Пуснете водата

За да работи таймерът правилно, водата трябва да е включена през цялото време.

4. Първоначална настройка на приложението Smart Life

1) Изтеглете приложенията Smart Life

Сканирайте QR кода, за да изтеглите
безплатното приложение за Android или
IOS, след което го инсталирайте.
Ако вече сте инсталирали приложението
Smart Life, преминете към стъпка 2.

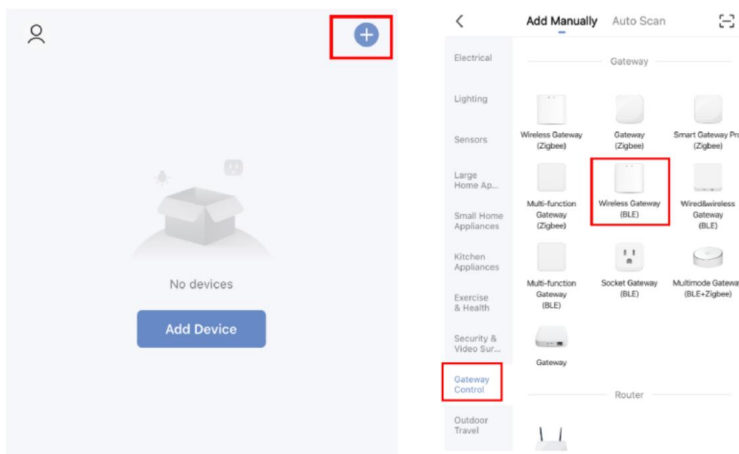


2) Захранване за Wi-Fi хъб и таймер

Включете Wi-Fi хъба в контакт на закрито. (Разстоянието между хъба и таймера за вода не трябва да надвишава 15 м).

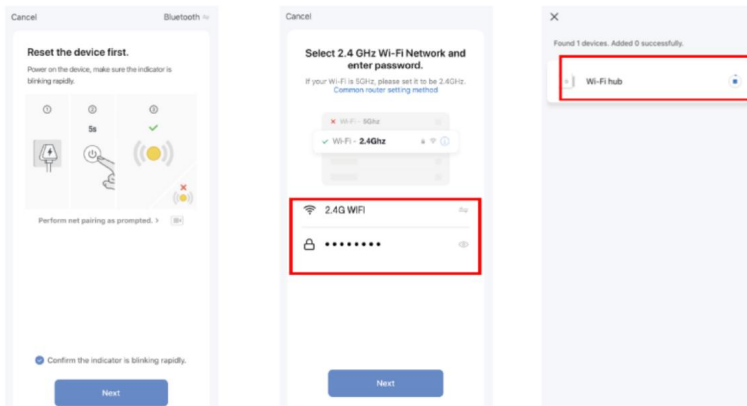
3) Сдвоете Wi-Fi хъба

Включете Bluetooth и Wi-Fi на телефона си, докоснете „Добавяне на устройство“ или „+“, за да добавите смарт устройството към приложението. Изберете „Управление на шлюз“>„Безжичен шлюз (BLE)“>добавяне на WiFi хъб.



Введете паролата и се свържете чрез Wi-Fi. (Поддържа се само 2.4G Wi-Fi). Изчакайте връзката да се осъществи 1. 00%. Редактирайте името на вашия хъб.

Изберете място на закрито за хъба близо до рутера и място на открито местоположението на таймера и в обхвата на Wi-Fi. Избягвайте места, където сигналът трябва да преминава през повече от една стена, мръсотия или дебели стоманени прегради.



4) Добавете таймер за поливане

След като свържете хъба, добавете таймер.

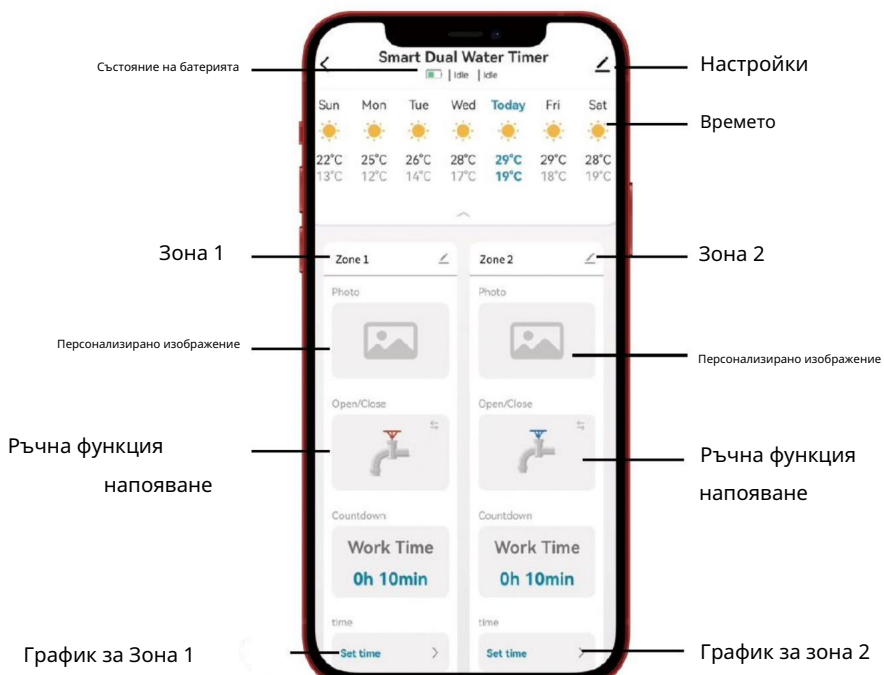
1) Натиснете продължително бутона "ON/OFF" за 6 секунди, докато двете зелени светлини мигат бързо едновременно, което ще държи таймера за вода в режим на сдвояване.

2) Кликнете върху „Добавяне на устройство“, за да добавите таймера към хъба.

Изберете „Добавяне на ново устройство“.

3) Изчакайте, докато връзката е 100%. Редактиране на името на вашия таймер за вода завършен.

5. Начална страница на приложението



6. Amazon Alexa и Google Assistant

Интелигентният двоен таймер за вода с Wi-Fi хъб може да се използва с Alexa и Google Assistant.

1. Ако работите с Google Assistant, следвайте командата по-долу. Ok,

Google.start<DEVICENAME> Ok,

Google.stop<DEVICENAME>

2. Ако работите с Amazon Alexa, следвайте командата по-долу.

Alexa, отворете <DEVICENAME>

Alexa, затвори <DEVICENAME> (затвори <DEVICENAME>)

Забележка:

1. Името на устройството по подразбиране (Зона1 / Зона2) е посочено в настройките.

Можете сами да редактирате името на устройството. Ако използвате грешна команда, няма да работи.

2. Ако не използвате WIFI хъб, няма да работи.

7. Други функции на таймера за вода

1. Ръчно напояване

Вашият таймер има опция за ръчно поливане без прекъсване



програмиран график. Ръчното поливане се използва за тестване на устройството, стартиране на друг цикъл на поливане в определена зона или използване на маркуч, без да е необходимо да се сваля таймерът.

Като щракнете върху бутона   активирайте ръчно поливане. Използване на приложението

Можете да щракнете върху опцията, за да зададете колко дълго да работи ръчното поливане по време на „работно време“, като ще се покаже и оставащото време за поливане.

2. Спиране на напояването

Можете да спрете водния поток по всяко време, независимо дали по време на ръчно поливане или

през програмираното време. Чрез повторно натискане на бутона  

за да спрете поливането. (ЗАБЕЛЕЖКА: икона без водни капки)

3. Функция за отложено поливане

Функцията за отложено поливане ви позволява да отложите поливането с 1 до 7 дни поради дъжд или ако почвата вече е влажна. Щракнете върху бутона, за да активирате ръчно поливане. С помощта на приложението можете да щракнете, за да зададете колко дълго искате да използвате предварително зададената функция за отлагане на дъжда.

8. Отстраняване на неизправности

Въпрос 1: Защо Bluetooth таймерът за вода не се включи/изключи в зададеното време?

Причини:

- Неправилно програмиране
- Водното налягане е твърде ниско
- Заседнали във вентила частици мръсотия или отломки
- Програмирано е повече от едно време за стартиране с припокриващи се графици

- Ръчното поливане е включено
- Дефектен клапан
- Батериите бяха изтощени.
- Кранът е спрял.

Въпрос 2: Защо Bluetooth връзката продължава да прекъсва?

Причини:

- Изчакайте 5-10 секунди, устройството автоматично ще се свърже отново. Или превъртете надолу и обновете началната страница на приложението, или изключете Bluetooth връзката от телефона си и го включете отново.
- Ако устройството е било свързано с други мобилни телефони, първо ги изключете.
- Уверете се, че батерията на устройството е заредена и поставете телефона си възможно най-близо до него.
- Моля, обърнете внимание, че не е необходимо да поддържате връзка след настройване на график.

Устройството винаги ще запомни настройките ви за поливане и ще работи автоматично според графика.

Въпрос 3: Защо има малко вода във водния клапан?

Ако използвате система за гравитационно захранване, като например система от варел за дъждовна вода, напояването няма да работи правилно и ще има ниско водно налягане. Гравитационното захранване няма реално налягане, ако е варел за дъждовна вода.

Такава система се нуждае от измервания, за да контролира налягането.

9. Съвети

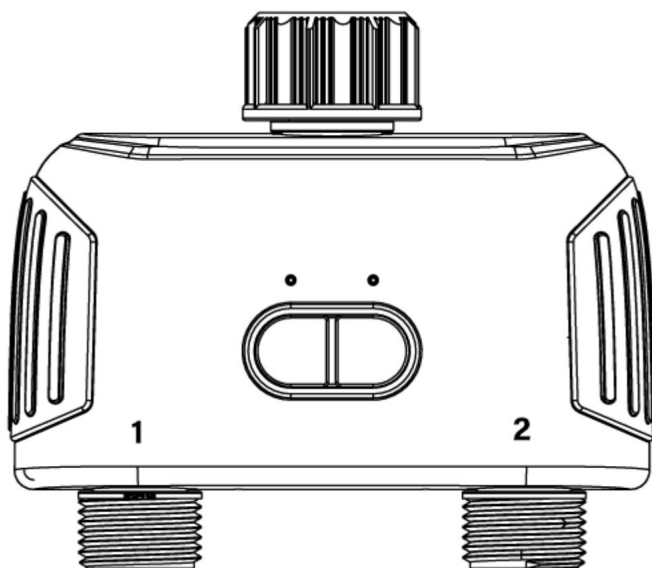
- Най-добрият обхват за свързване и управление е до 15 м на открито пространство.
- Bluetooth таймерът за вода не поддържа Alexa и Google глас или дистанционно управление.
- Не използвайте таймера, когато температурата на въздуха е под 4,5°C. Таймерите трябва да се извадят от макарата за маркуч и да се съхраняват на закрито, за да се предотвратят евентуални повреди от замръзване.
- Филтърът улавя частиците мръсотия, почиствайте го редовно и го сменяйте, ако е износен.
- Моля, сменете батериите, когато на дисплея се появи индикаторът за изтощена батерия. Когато сменяте захранващия блок, уверете се, че таймерът за вода е сух.
- За да предотвратите изтичане на вода, уверете се, че таймерът за вода е здраво свързан към крана за вода и маркуча, добавете гумена шайба и уплътнителна лента за резба, ако е необходимо.

Коментар:

- 1) Когато две зони са включени едновременно, водният поток се намалява наполовина.
- 2) Дебитът на водата в двете зони може да се различава, ако първо включите едната зона, а след това включите другата.

Дистрибутор
Сънисофт с.р.о.
Кованечка 2390/1а
190 00 Прага 9
Чехия
www.sunnysoft.cz

Sistem inteligent de irigații programabil pentru grădină cu Wi-Fi și Bluetooth



Instrucțiuni de utilizare

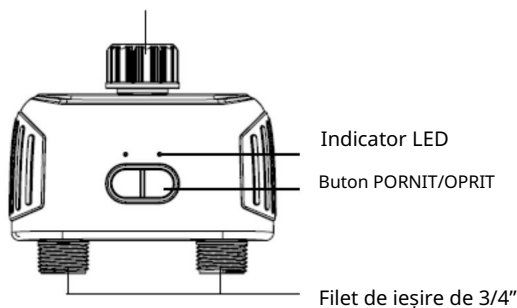
Vă rugăm să citiți cu atenție acest manual înainte de prima utilizare.

Păstrați manualul pentru referințe ulterioare.

Imaginile și ilustrațiile afișate pot varia în funcție de modelul dispozitivului.

1. Descrierea dispozitivului

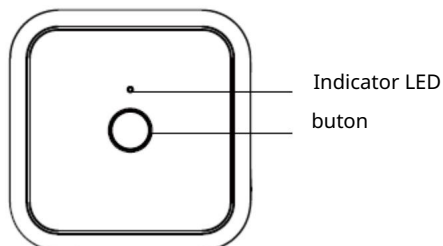
Conectarea robinetului cu furtun



Specificațiile dispozitivului

Rază de acțiune Bluetooth	15 m (fără interferențe)
Presiune de lucru a apei	7,25 – 116 psi
Temperatura de lucru	4,5 – 45°C
Timp de întârziere a irigației	1 – 7 zile
Rezistență la apă	IPX5
Baterie	4× baterii alcaline AA

2. Descrierea hub-ului



Specificații Hub

Umiditate de lucru	10 – 90% umiditate relativă (fără condens)
Gamă	15 m (fără interferențe)
Intrare	110 – 250 V ~ 50/60 Hz
Frecvența Wi-Fi	2,4 GHz
Protocol	IEEE 802.11b/g/n și Bluetooth
Aplicație	Viață inteligentă
Număr total de conexiuni Max 32	
Notă: Doar pentru uz interior.	

3. Configurarea inițială

1) Introduceți 4 baterii AA

1. Glisați afară tava de pe spatele cronometrului.
2. Introduceți patru baterii alcaline AA (1,5 V) și închideți compartimentul.

Notă: Nu amestecați diferite tipuri de baterii (alcaline, standard și reîncărcabile).

2) Instalați un temporizator

Conectați cronometrul la robinetul de apă. Cronometrul este acum gata de utilizare cu orice produs care poate fi conectat la un robinet standard.

Notă: Nu amplasați temporizatorul într-o cutie de valve subterană sau în alt loc unde semnalul Bluetooth ar putea fi perturbat.

3) Porniți robinetul de apă

Pentru ca temporizatorul să funcționeze corect, apa trebuie să fie pornită în permanență.

4. Prima configurare a aplicației Smart Life

1) Descărcați aplicațiile Smart Life

Scanați codul QR pentru a descărca aplicația gratuită pentru Android sau IOS, apoi instalați aplicația.

Dacă ați instalat deja aplicația Smart Life, treceți la pasul 2.

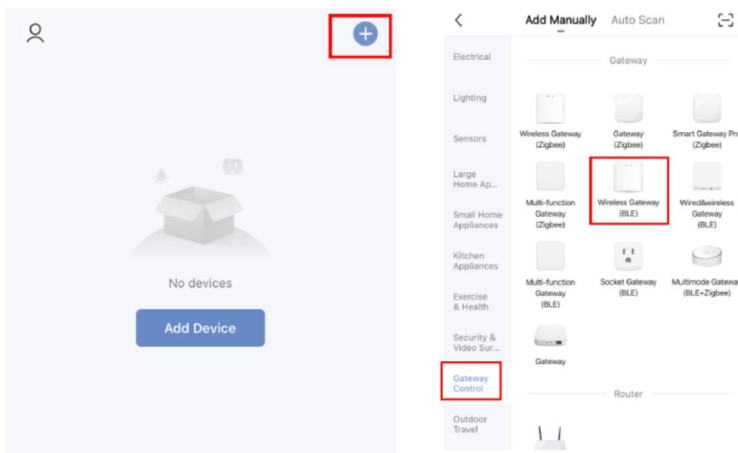


2) Sursă de alimentare pentru hub-ul Wi-Fi și temporizator

Conectați hub-ul Wi-Fi la o priză de interior. (Distanța dintre hub și temporizatorul de apă nu trebuie să depășească 15 m).

3) Asociați hub-ul Wi-Fi

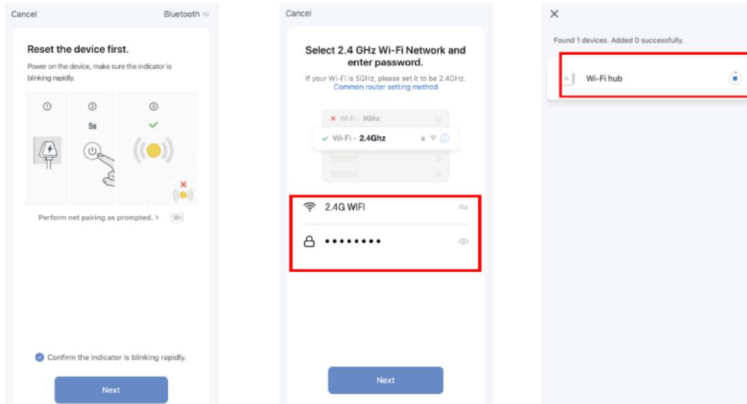
Activați Bluetooth și Wi-Fi pe telefon, atingeți „Adăugați dispozitiv” sau „+” pentru a adăuga dispozitivul inteligent în aplicație. Selectați „Gateway Control”> „Wireless Gateway (BLE)”> adăugați WiFi Hub.



Introduceți parola și conectați-vă prin Wi-Fi. (Este acceptat doar Wi-Fi 2.4G). Așteptați ca conexiunea să fie 100%. Editați numele hub-ului.

Alegeți o locație interioară pentru hub, lângă router, și o locație exterioară.

locația temporizatorului și în raza de acțiune a rețelei Wi-Fi. Evitați locațiile în care semnalul trebuie să treacă prin mai mult de un perete, murdărie sau bariere groase de oțel.



4) Adăugați un temporizator de udare

După conectarea hub-ului, adăugați un cronometru.

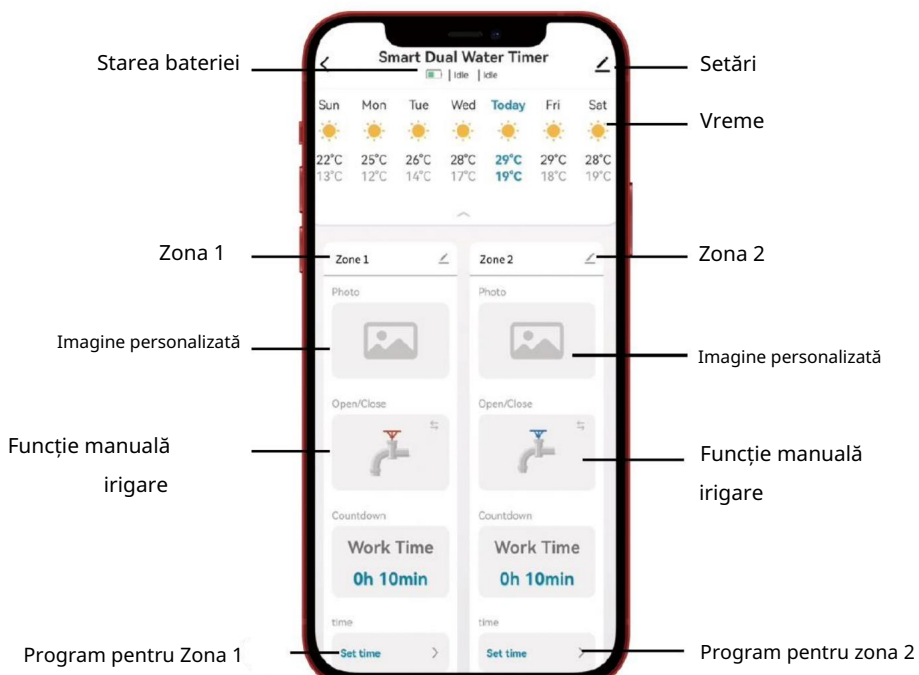
1) Apăsăți lung butonul „ON/OFF” timp de 6 secunde, până când cele două lumini verzi clipeșc rapid simultan, ceea ce va menține cronometrul de apă în modul de asociere.

2) Faceți clic pe „Adăugați dispozitiv” pentru a adăuga cronometrul la hub.

Selectați „Adăugați dispozitiv nou”.

3) Așteptați până când conexiunea este la 100%. Editarea numelui temporizatorului de apă finalizat.

5. Pagina principală a aplicației



6. Amazon Alexa și Asistentul Google

Temporizatorul inteligent dual de apă cu hub Wi-Fi poate fi utilizat cu Alexa și Google Assistant.

1. Dacă lucrați cu Asistentul Google, urmați comanda de mai jos. Ok, Goolge.

start<NUMEDISPOZITIV> Ok, Goolge.

stop<NUMEDISPOZITIV>

2. Dacă lucrați cu Amazon Alexa, urmați comanda de mai jos.

Alexa, deschide <NUME DISPOZITIV>

Alexa, închide <NUME DISPOZITIV> (închide <NUME DISPOZITIV>)

Nota:

1. Numele implicit al dispozitivului (Zona1 / Zona2) este listat în setări. Puteți edita numele dispozitivului. Dacă utilizați comanda greșită, nu va funcționa.

2. Dacă nu folosești un hub WIFI, nu va funcționa.

7. Alte funcții ale temporizatorului de apă

1. Irigare manuală


Temporizatorul are opțiunea de a permite udarea manuală fără întrerupere program programat. Udarea manuală este utilizată pentru a testa dispozitivul, a porni un alt ciclu de udare într-o anumită zonă sau a utiliza un robinet de furtun fără a fi nevoie să scoateți temporizatorul.

Prin clic pe buton  activați udarea manuală. Utilizarea aplicației

Puteți face clic pe opțiunea pentru a seta  durata udării manuale în timpul „orelor de lucru”, timpul de udare rămas va fi afișat și el.

2. Oprirea irigării

Puteți opri curgerea apei în orice moment, fie în timpul udării manuale, fie

în timpul programat. Prin apăsarea din nou a butonului  pentru a opri udarea. (NOTĂ: pictogramă fără picături de apă)

3. Funcție de întârziere a udării

Funcția de întârziere a udării vă permite să amânați udarea cu 1 până la 7 zile din cauza ploii sau dacă solul este deja ud. Faceți clic pe buton pentru a activa udarea manuală. Folosind aplicația, puteți face clic pentru a seta durata de utilizare a funcției presetate de întârziere a udării din cauza ploii.

8. Depanare

Întrebarea 1: De ce nu s-a pornit/oprit temporizatorul de apă Bluetooth la ora setată?

Cauze:

- Programare incorectă
- Presiunea apei este prea mică
- Particule de murdărie sau resturi blocate în valvă
- Sunt programate mai multe ore de începere cu programe care se suprapun
- Udarea manuală este activată
- Supapă defectă
- Bateriile s-au descărcat.
- Robinetul este închis.

Întrebarea 2: De ce întrerupe Bluetooth-ul în mod repetat conexiunea?

Cauze:

- Așteptați 5-10 secunde, dispozitivul se va reconecta automat. Sau derulați în jos și reîmprospătați pagina principală a aplicației sau deconectați Bluetooth de la telefon și reactivați-l.
- Dacă dispozitivul a fost conectat cu alte telefoane mobile, deconectați-le mai întâi.
- Asigurați-vă că bateria dispozitivului este încărcată și plasați telefonul cât mai aproape de dispozitiv.
- Rețineți că nu este nevoie să rămâneți conectat după configurarea unui program. Dispozitivul va reține întotdeauna setările de udare și va funcționa automat conform programului.

Întrebarea 3: De ce este puțină apă în supapa de apă?

Dacă folosiți un sistem de alimentare gravitațională, cum ar fi un sistem cu butoaie pentru apă de ploaie, atunci irigarea nu va funcționa corect și va avea o presiune scăzută a apei. Alimentarea gravitațională nu are presiune reală dacă este vorba de un butoi pentru apă de ploaie.

Un astfel de sistem necesită măsurători pentru a controla presiunea.

9. Sfaturi

- Cea mai bună rază de acțiune pentru conectare și control este de până la 15 m într-o zonă deschisă. Temporizatorul de apă Bluetooth nu este compatibil cu Alexa și Google Voice sau cu telecomanda.

Nu utilizați temporizatorul când temperatura aerului este sub 4,5°C; temporizatoarele trebuie scoase din tamburul de furtun și depozitate în interior pentru a preveni posibilele daune provocate de îngheț.

- Filtrul captează particulele de murdărie, curățați-l regulat și înlocuiți-l dacă este uzat.

- Vă rugăm să înlocuiți bateriile când pe afișaj apare indicatorul de baterie descărcată. Când înlocuiți sursa de alimentare, asigurați-vă că temporizatorul de apă este uscat.

- Pentru a preveni scurgerile de apă, asigurați-vă că temporizatorul este conectat ferm la robinet și la furtun, adăugați o șalbă de cauciuc și o bandă de etanșare a filetelor, dacă este necesar.

Comentariu:

1) Când două zone sunt pornite simultan, debitul de apă se reduce la jumătate.

2) Debitul de apă din cele două zone poate diferi dacă porniți mai întâi o zonă și apoi cealaltă zonă.

Distribuitor

Sunnysoft sro

Kovanecka 2390/1a

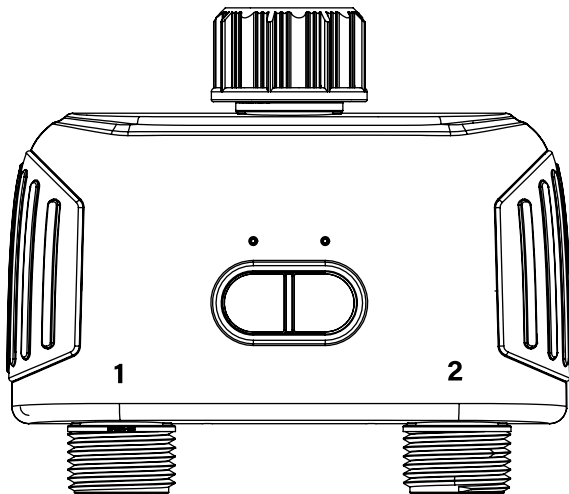
190 00 Praga 9

Republica Cehă

www.sunnysoft.cz

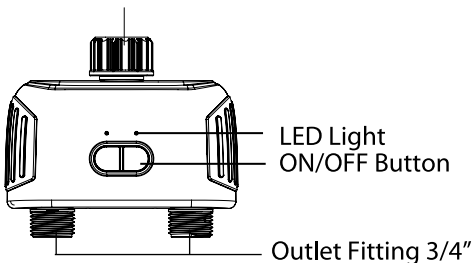
Smart Dual Water Timer

SGW02W



1. Meet the Dual Hose Faucet Timer

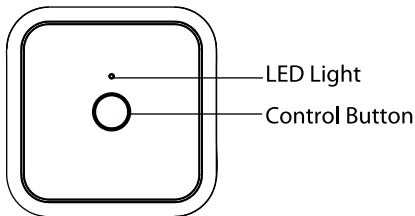
Hose Faucet Connection



Specification:

Bluetooth Range	49.2ft without interference
Working Water Pressure	7.25-116 psi
Working Temperature	40.1°F-113°F (4.5°C-45°C)
Rain Delay Time	1 day and up to 7 days
Waterproof	IPX5
Battery	4x AA alkaline batteries

2. Meet the Gateway



Specification:

Working Humidity	10%-90% RH (no condensation)
Range	49.2ft without interference
Input	110-250V~50/60Hz
WiFi Frequency	2.4GHz only
Protocol	IEEE 802.11b/g/n & Bluetooth
APP	Smart Life
Total Number Connected	32 MAX
Note	For Indoor Use Only

3. Initial Water Timer Setup

1 Insert 4x AA Batteries

1. Remove the tray on the back of the timer by sliding or pulling it out.
2. Insert four AA (1.5V) alkaline batteries and replace the tray.

! Note:

Please do not mix alkaline, standard (carbon-zinc), or rechargeable batteries.

2 Install the Timer

Connect the timer to an outdoor hose faucet. Your timer is now ready to be used with any product that can be attached to a standard hose faucet.

! Note:

Do not place the timer in an underground valve box or anywhere your Bluetooth signal will be obstructed.

3 Turn on Your Water

The water must remain on for the timer to work properly.

4. Initial Smart Life App Setup

1 Download the Smart Life App

Scan the QR code and download the free Android or IOS app, then install the APP. If you have already installed the Smart Life APP, go to step 2.



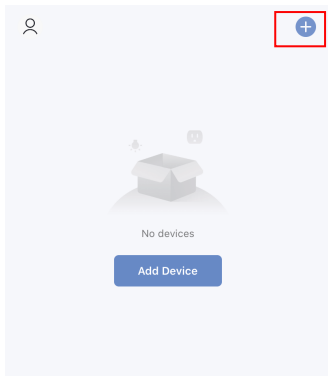
2 Power the Wi-Fi Hub & Timer

Plug the Wi-Fi Hub into an indoor outlet. (The distance between the gateway and the water timer should not exceed 50ft)

3

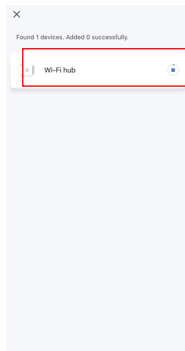
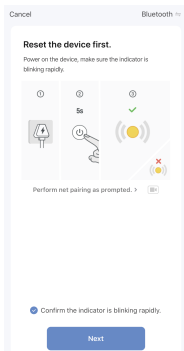
Pair the WI-FI Hub

Turn on the phone's bluetooth and WiFi, tap "Add device" or "+" to add the smart device in app. Select "Gateway Control" > "Wireless Gateway(BLE)">add WiFi Hub.



Enter Password and connect with Wi-Fi. (Only 2.4G Wi-Fi are supported). Waiting for connecting to be 100%. Edit the name of your Hub completed.

Choose an indoor location for your hub near the router and the outside location of your timer and within range of Wi-Fi. Avoid areas where the signal must travel through more than one wall, dirt, or thick steel barriers.



4 Add the Water timer

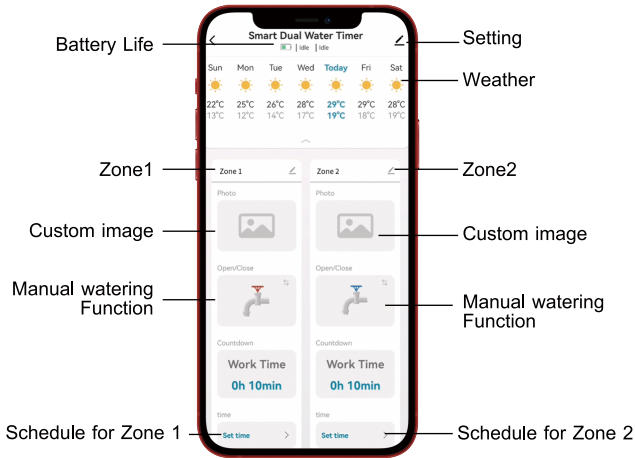
After the gateway getting connected, then add the timer on the gateway.

4.1) Long-press either of the "On/OFF button" for 6s until the two green lights flash quickly at the same time to keep the time to keep the water timer in pairing mode.

4.2) Tap "Add device" to add the timer in Gateway. Select "Add new device".

4.3) Waiting for connecting to be 100%. Edit the name of your water timer completed.

5. Meet the App Home Screen



6. Amazon Alexa and Google Assistant

Smart dual water timer with wifi hub can be used with Alexa and Google Assistant

1. If you works with Google Assistant, please follow with the below command.

- ① Ok, Goolge. start<DEVICENAME>
- ② Ok, Goolge. stop<DEVICENAME>

2. If you works with Amazon Alexa, please follow with the below command.

- ① Alexa, open <DEVICENAME>
- ② Alexa, close <DEVICENAME>

ⓘ Note:



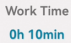
1. There is a default name of the device(Zone1 / Zone2). You can edit the device name by yourself. And if you use the incorrect command, it will not work.

2. if you not use WIFI hub , it will not work.



7 . Additional Water Timer Features

1 Manual Watering

Your timer has the ability to allow you to manually water without disturbing the programmed schedule. Manual is used to test equipment, run an extra watering cycle in an area, or to use the hose faucet without removing the timer.

Click the   button to activate manual watering. Using the app you can click  to set how long you want manual watering time to run for the "work time", also remaining watering time will be displayed.

2 Stop Watering

You can stop the flow of water at any time whether it is during manual watering, or during a programmed time. Click the   button once again to stop watering. (NOTE: icon without water droplets)

3 Rain Delay Function

The rain delay function allows you to postpone watering for 1 day and up to 7 days due to rain or when the ground is already wet. Click the button to activate manual watering. Using the app you can click set how long you want the preset rain delay feature.

8. Troubleshooting

Q1: Why the Bluetooth water timer didn't turn on/off at preset time?

A1:

- Programming is incorrect
- Water pressure is too low
- Particles of dirt or debris stuck in valve
- More than one start time is programmed with overlapping schedules
- Manual watering is on
- Faulty valve
- The batteries were low
- The faucet is off.

Q2: Why Bluetooth keeps dropping connection?

A2:

- The Bluetooth of water timer is currently in sleep mode, please wait 5-10 seconds, the device will automatically reconnect. Or scroll down to refresh the home page of the APP, or disconnect the Bluetooth from your phone and turn it on again
- If the device has been connected by other mobile phones, please disconnect first.
- Make sure the device battery is charged and place the phone as close to the device as possible.
- Please note that you don't need to stay connect once you setup your schedule. The device will always keep your watering settings and work automatically according to the schedule.

Q3: Why is the water valve out of little water?

A3:

If you are gravity feed system such as rain barrel system, then it won't work and will keep low water pressure. Gravity feed has no real pressure when dealing with a rain barrel. It needs pressure measuring.

9 . Warm Tips :

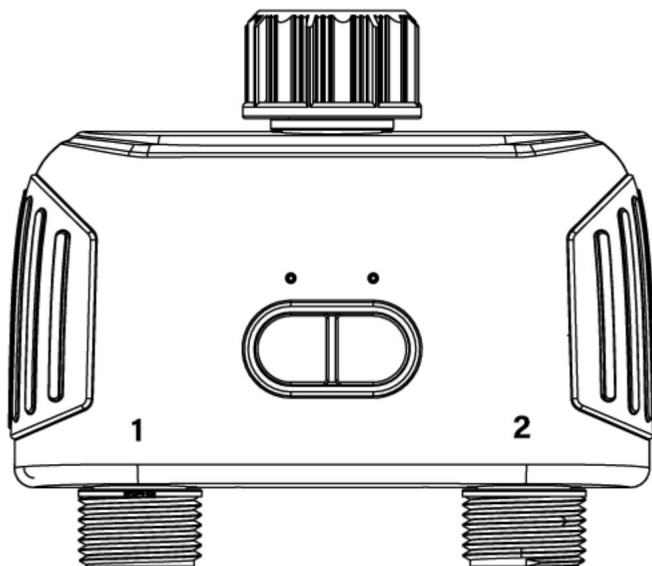
- The best range for connection and control is within 49.2ft in the open area.
- The bluetooth water timer does not support Alexa & Google voice or remote control.
- Do not use your timer when the air temperature is below 40°F(4.5°C), the timers should be removed from the hose faucet and stored indoors to avoid potential frozen damage.
- Filter can trap dirt particles, please clean filter regularly and replace if worn.
- Please replace batteries when the low battery indicator appears the display. When replacing the power unit, please make sure that the water timer is dry.
- To prevent leakage, make sure that the water timer is tightly attached to the faucet and hose, add rubber washer and thread seal tape if necessary.

❗ **Note:**

(1) The water flow is reduced by half when the two zones are turned on at the same time.

(2)The water flow in two zones may be different if you turn on one zone first and then turn on the other zone.

Inteligentny, programowalny system nawadniania ogrodu z Wi-Fi i Bluetooth



Instrukcja użytkowania

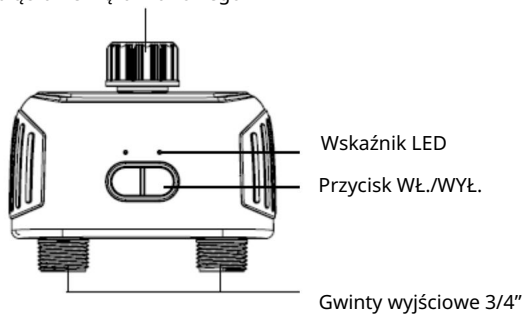
Przed pierwszym użyciem należy uważnie przeczytać instrukcję.

Zachowaj instrukcję, aby móc z niej skorzystać w przyszłości.

Przedstawione zdjęcia i ilustracje mogą się różnić w zależności od modelu urządzenia.

1. Opis urządzenia

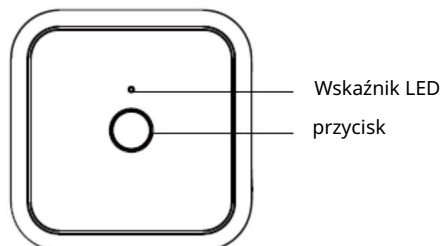
Podłączanie węża kranowego



Specyfikacje urządzenia

Zasięg Bluetooth	15 m (bez zakłóceń)
Ciśnienie robocze wody	7,25 – 116 psi
Temperatura pracy	4,5 – 45°C
Czas opóźnienia nawadniania	1 – 7 dni
Wodoodporność	IPX5
Bateria	4 baterie alkaliczne AA

2. Opis piasty



Specyfikacje piasty

Wilgotność robocza	10 - 90% wilgotności względnej (bez kondensacji)
Zakres	15 m (bez zakłóceń)
Wejście	110 - 250 V ~ 50/60 Hz
Częstotliwość Wi-Fi	2,4 GHz
Protokół	IEEE 802.11b/g/n i Bluetooth
Aplikacja	Inteligentne życie
Łączna liczba połączeń Maks. 32	
Uwaga: Tylko do użytku wewnątrz pomieszczeń.	

3. Konfiguracja początkowa

1) Włóż 4 baterie AA

1. Wsuń tackę znajdującą się z tyłu timera.
2. Włóż cztery baterie alkaliczne AA (1,5 V) i zamknij komorę.

Uwaga: Nie należy mieszać różnych rodzajów baterii (alkalicznych, standardowych i akumulatorowych).

2) Zainstaluj timer

Podłącz timer do kranu z węzem. Twój timer jest teraz gotowy do użycia z dowolnym produktem, który można podłączyć do standardowego kranu z węzem.

Uwaga: Nie należy umieszczać timera w podziemnej skrzynce zaworowej ani w innym miejscu, gdzie sygnał Bluetooth będzie zakłócany.

3) Włącz wodę

Aby timer działał prawidłowo, woda musi być cały czas włączona.

4. Pierwsza konfiguracja aplikacji Smart Life

1) Pobierz aplikację Smart Life

Zeskanuj kod QR, aby pobrać bezpłatną aplikację na Androida lub iOS, a następnie zainstaluj aplikację.

Jeśli zainstalowałeś już aplikację Smart Life, przejdź do kroku 2.

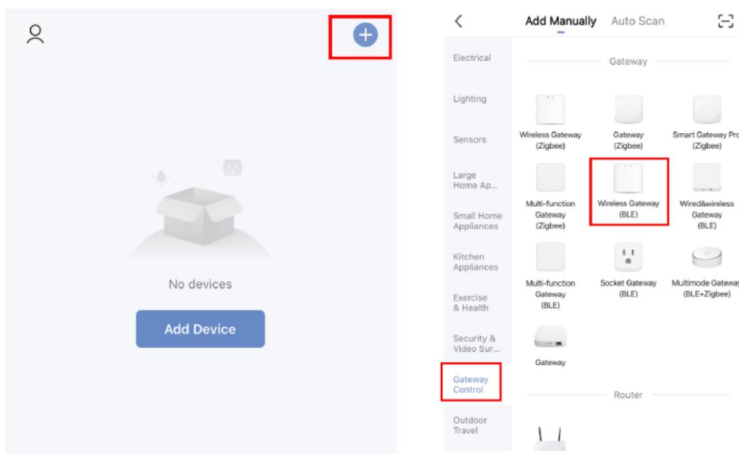


2) Zasilanie koncentratora Wi-Fi i timera

Podłącz koncentrator Wi-Fi do gniazdka w domu. (Odległość między koncentratorem a sterownikiem nawadniania nie powinna przekraczać 15 m).

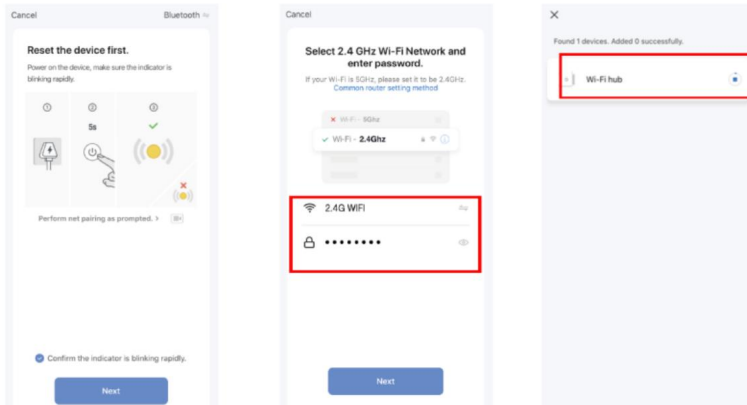
3) Sparuj koncentrator Wi-Fi

Włącz Bluetooth i Wi-Fi w telefonie, dotknij „Dodaj urządzenie” lub „+”, aby dodać urządzenie inteligentne do aplikacji. Wybierz „Sterowanie bramą” > „Brama bezprzewodowa (BLE)” > dodaj koncentrator WiFi.



Wprowadź hasło i połącz się przez Wi-Fi. (Obsługiwane jest tylko Wi-Fi 2,4G). Poczekaj na nawiązanie połączenia. 0%. Zmień nazwę swojego huba.

Wybierz lokalizację wewnątrz budynku dla koncentratora w pobliżu routera i lokalizację na zewnątrz. Lokalizacja timera i zasięg Wi-Fi. Unikaj miejsc, w których sygnał musi przechodzić przez więcej niż jedną ścianę, brud lub grube stalowe bariery.



4) Dodaj timer podlewania

Po podłączeniu koncentratora należy dodać timer.

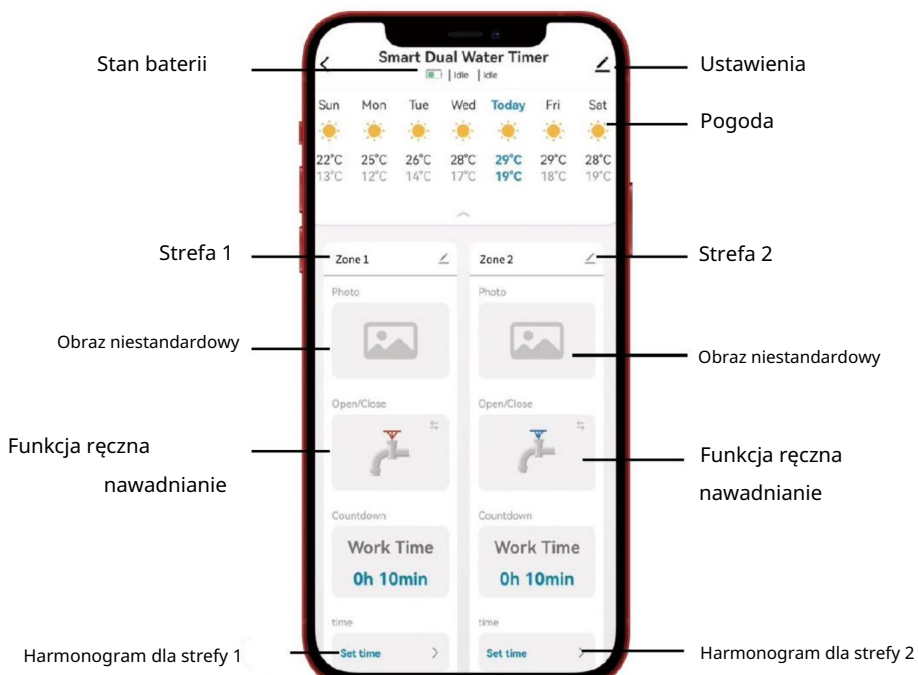
1) Naciśnij i przytrzymaj przycisk „ON/OFF” przez 6 sekund, aż dwa zielone światła zaczną szybko migać jednocześnie. W ten sposób timer nawadniania pozostanie w trybie parowania.

2) Kliknij „Dodaj urządzenie”, aby dodać timer do huba.

Wybierz „Dodaj nowe urządzenie”.

3) Poczekaj, aż połączenie będzie w 100% nawiązane. Edycja nazwy sterownika wodnego zakończony.

5. Strona główna aplikacji



6. Amazon Alexa i Asystent Google

Inteligentny, podwójny timer nawadniania z centralą Wi-Fi może być używany z Alexą i Asystentem Google.

1. Jeśli korzystasz z Asystenta Google, wykonaj poniższe polecenie. Ok, Goolge.

start<NAZWAURZĄDZENIA> Ok, Goolge.

stop<NAZWAURZĄDZENIA>

2. Jeśli korzystasz z Amazon Alexa, wykonaj poniższe polecenie.

Alexa, otwórz <NAZWAURZĄDZENIA>

Alexa, zamknij <NAZWAURZĄDZENIA> (zamknij <NAZWAURZĄDZENIA>)

Notatka:

1. Domyślna nazwa urządzenia (Strefa 1 / Strefa 2) jest podana w ustawieniach. Możesz samodzielnie zmienić nazwę urządzenia. Użycie niewłaściwego polecenia nie zadziała.

2. Jeśli nie używasz koncentratora WIFI, nie będzie działać.

7. Inne funkcje programatora wodnego

1. Nawadnianie ręczne

Twój timer ma możliwość umożliwienia ręcznego podlewania bez zakłóceń

Zaprogramowany harmonogram. Ręczne nawadnianie służy do testowania urządzenia, uruchomienia kolejnego cyklu nawadniania w określonym obszarze lub użycia kranu z węża ogrodowego bez konieczności demontażu timera.

Klikając przycisk



Aktywuj ręczne podlewanie. Za pomocą aplikacji

Możesz kliknąć opcję, aby ustawić, jak długo „godzinach pracy” ma być włączone podlewanie ręczne; wyświetlony zostanie także pozostały czas podlewania.

Work Time

2. Zatrzymanie nawadniania

Przepływ wody można w każdej chwili zatrzymać, niezależnie od tego, czy jest to podlewanie ręczne, czy

w zaprogramowanym czasie. Klikając ponownie przycisk

aby zatrzymać podlewanie. (UWAGA: ikona bez kropli wody)



3. Funkcja opóźnionego podlewania

Funkcja opóźnienia podlewania pozwala opóźnić podlewanie o 1 do 7 dni z powodu deszczu lub gdy gleba jest już mokra. Kliknij przycisk, aby aktywować ręczne podlewanie. W aplikacji możesz kliknąć, aby ustawić czas trwania wstępnie ustawionego opóźnienia po deszczu.

8. Rozwiązywanie problemów

Pytanie 1: Dlaczego programator nawadniania Bluetooth nie włączył się/wyłączył o ustawionej porze?

Powoduje:

- Nieprawidłowe programowanie
- Ciśnienie wody jest zbyt niskie
- Cząsteczki brudu lub zanieczyszczeń utknięte w zaworze
- Zaprogramowano więcej niż jeden czas rozpoczęcia z nakładającymi się harmonogramami

- Włączone jest podlewanie ręczne
- Uszkodzony zawór
- Baterie były rozładowane.
- Zakręcony jest kran.

Pytanie 2: Dlaczego Bluetooth ciągle zrywa połączenie?

Powoduje:

- Odczekaj 5-10 sekund, a urządzenie automatycznie się połączy. Możesz też przewinąć w dół i odświeżyć stronę główną aplikacji lub rozłączyć Bluetooth z telefonem i włączyć go ponownie.

- Jeżeli urządzenie było połączone z innymi telefonami komórkowymi, należy je najpierw rozłączyć.
- Upewnij się, że bateria urządzenia jest naładowana i umieść telefon jak najbliżej urządzenia.

- Pamiętaj, że nie musisz pozostawać po ustawieniu harmonogramu. Urządzenie zawsze zapamiętuje ustawienia nawadniania i będzie działać automatycznie zgodnie z harmonogramem.

Pytanie 3: Dlaczego w zaworze wodnym jest mało wody?

Jeśli korzystasz z systemu grawitacyjnego, takiego jak system beczek na deszczówkę, nawadnianie nie będzie działać prawidłowo i będzie miało niskie ciśnienie wody. W przypadku beczek na deszczówkę system grawitacyjny nie wytwarza rzeczywistego ciśnienia.

Taki system wymaga pomiarów pozwalających kontrolować ciśnienie.

9. Wskazówki

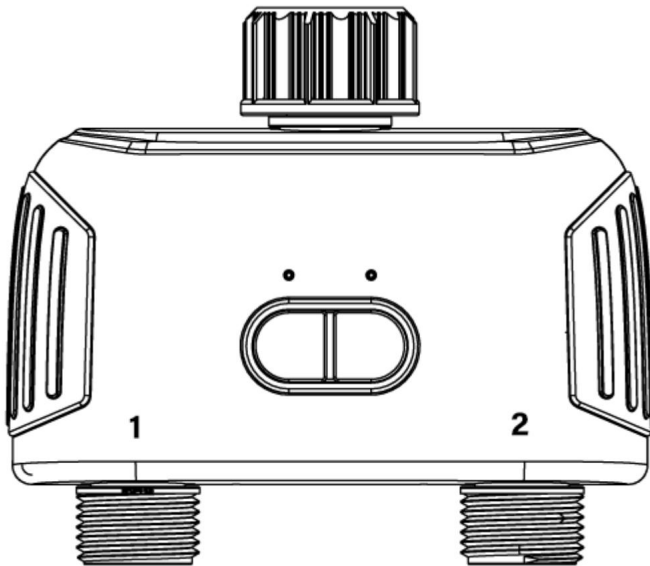
- Najlepszy zasięg połączenia i sterowania wynosi do 15 m na otwartej przestrzeni.
- Timer nawadniający Bluetooth nie obsługuje sterowania głosowego ani zdalnego Alexa i Google.
- Nie należy używać timera, gdy temperatura powietrza jest niższa niż 4,5°C. Timery należy zdjąć z bębna węża i przechowywać w pomieszczeniu, aby zapobiec ewentualnym uszkodzeniom spowodowanym przez mróz.
- Filtr wychwytuje cząsteczki brudu, należy go regularnie czyścić i wymienić w przypadku zużycia.
- Wymień baterie, gdy na wyświetlaczu pojawi się wskaźnik niskiego poziomu naładowania baterii. Podczas wymiany zasilacza upewnij się, że sterownik nawadniania jest suchy.
- Aby zapobiec wyciekaniu wody, należy upewnić się, że wyłącznik czasowy wody jest mocno podłączony do kranu i węża, w razie potrzeby dodać gumową podkładkę i taśmę uszczelniającą gwint.

Komentarz:

- 1) W przypadku jednoczesnego włączenia dwóch stref, przepływ wody zmniejsza się o połowę.
- 2) Przepływ wody w dwóch strefach może się różnić, jeśli najpierw włączysz jedną strefę, a potem drugą.

Dystrybutor
Sunnysoft sro
Kovanecka 2390/1a
190 00 Praga 9
Czechy
www.sunnysoft.cz

Pametni vrtni programabilni namakalni sistem z Wi-Fi in Bluetooth



Navodila za uporabo

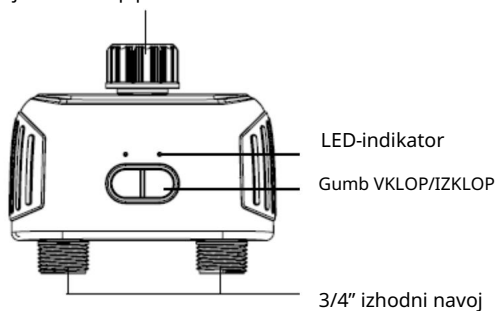
Pred prvo uporabo natančno preberite ta priročnik.

Priročnik shranite za poznejšo uporabo.

Prikazane slike in ilustracije se lahko razlikujejo glede na model naprave.

1. Opis naprave

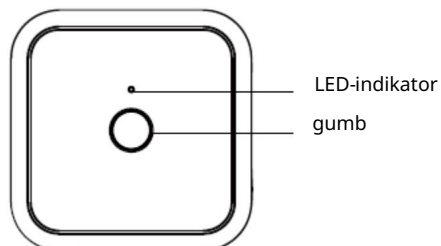
Priključitev cevi pipe



Specifikacije naprave

Doseg Bluetooth	15 m (brez motenj)
Delovni tlak vode	7,25 - 116 psi
Delovna temperatura	4,5 - 45 °C
Čas zamika namakanja	1-7 dni
Vodoodpornost	IPX5
Baterija	4× AA alkalne baterije

2. Opis vozlišča



Specifikacije vozlišča

Delovna vlažnost	10–90 % relativne vlažnosti (brez kondenzacije)
Razpon	15 m (brez motenj)
Vnos	110–250 V ~ 50/60 Hz
Frekvenca Wi-Fi-ja	2,4 GHz
Protokol	IEEE 802.11b/g/n in Bluetooth
Uporaba	Pametno življenje
Skupno število povezav Maks. 32	
Opomba: Samo za uporabo v zaprtih prostorih.	

3. Začetna namestitvev

1) Vstavite 4 baterije AA

1. Izvlecite pladenj na zadnji strani časovnika.
2. Vstavite štiri alkalne baterije AA (1,5 V) in zaprite predalček.

Opomba: Ne mešajte različnih vrst baterij (alkalnih, standardnih in polnilnih).

2) Namestite časovnik

Priključite časovnik na cevno pipo. Vaš časovnik je zdaj pripravljen za uporabo s katerim koli izdelkom, ki ga je mogoče priključiti na standardno cevno pipo.

Opomba: Časovnika ne postavljajte v podzemno omarico z ventili ali na drugo mesto, kjer bi bil signal Bluetooth moten.

3) Odprite vodo

Da časovnik deluje pravilno, mora biti voda ves čas odprta.

4. Prva namestitvev aplikacije Smart Life

1) Prenesite aplikacije Smart Life

Skenirajte kodo QR, da prenesete brezplačno aplikacijo za Android ali iOS, nato pa jo namestite.

Če ste že namestili aplikacijo Smart Life, pojdite na 2. korak.

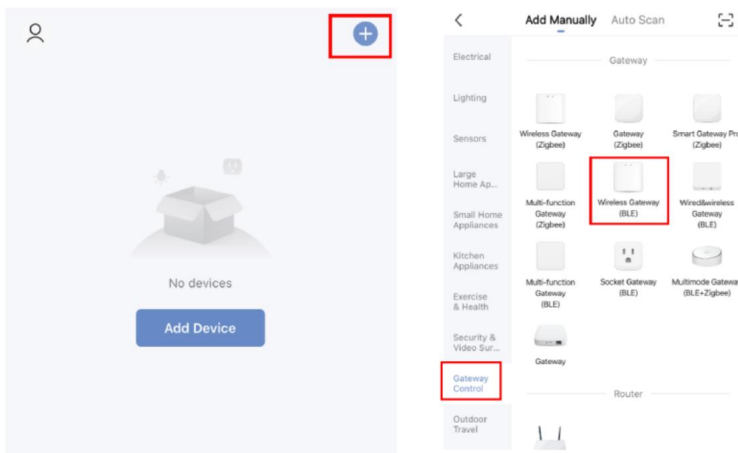


2) Napajalnik za vozlišče Wi-Fi in časovnik

Priključite Wi-Fi vozlišče v notranjo vtičnico. (Razdalja med vozliščem in časovnikom za zalivanje ne sme presegati 15 m).

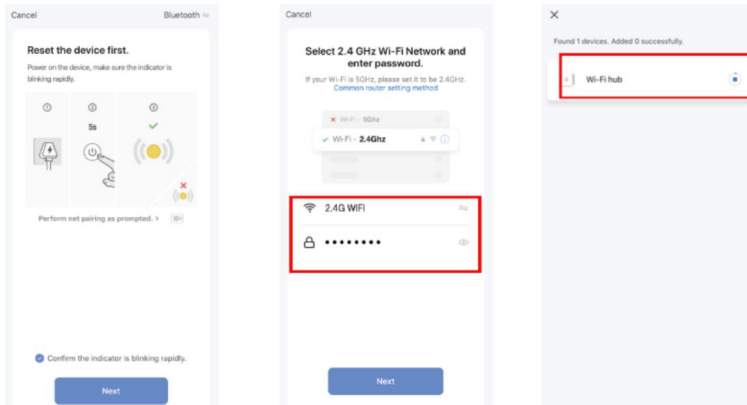
3) Seznanite vozlišče Wi-Fi

V telefonu vklopite Bluetooth in Wi-Fi ter tapnite »Dodaj napravo« ali »+«, da pametno napravo dodate v aplikacijo. Izberite »Upravljanje prehoda«>»Brezžični prehod (BLE)«>dodaj WiFi Hub.



Vnesite geslo in se povežite prek omrežja Wi-Fi. (Podprt je samo 2,4 G Wi-Fi). Počakajte, da se povezava vzpostavi 1. 00%. Uredite ime svojega vozlišča.

Izberite notranjo lokacijo za vozlišče v bližini usmerjevalnika in zunanjo lokacijo lokacijo časovnika in znotraj dosegaja omrežja Wi-Fi. Izigibajte se mestom, kjer mora signal preiti skozi več kot eno steno, umazanijo ali debele jeklene pregrade.



4) Dodajte časovnik za zalivanje

Po priključitvi vozlišča dodajte časovnik.

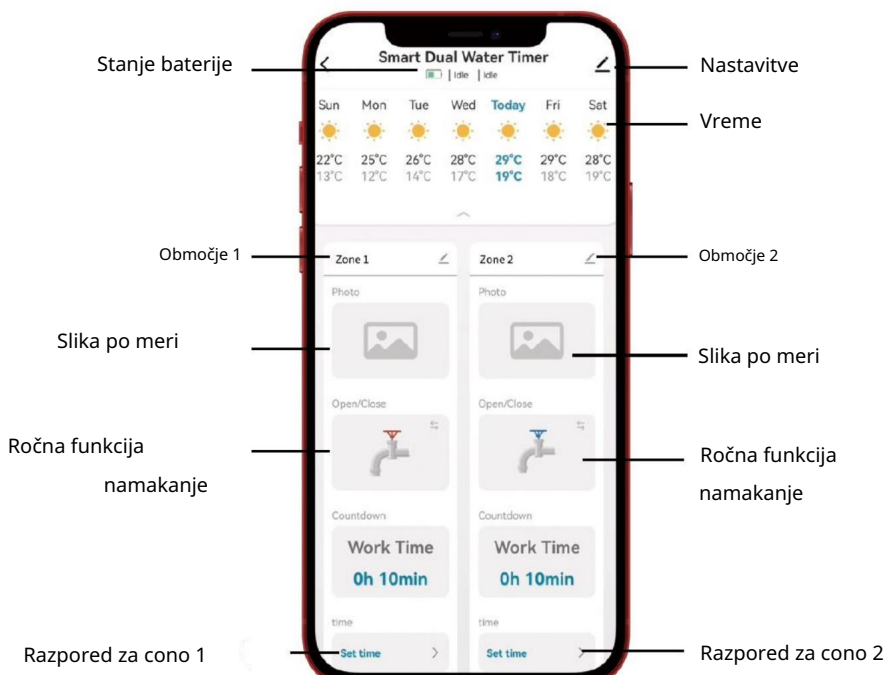
1) Pritisnite gumb "VKLOP/IZKLOP" in ga držite 6 sekund, dokler obe zeleni lučki hkrati hitro ne utripata, s čimer bo časovnik zalivanja ostal v načinu seznanjanja.

2) Kliknite »Dodaj napravo«, da dodate časovnik v vozlišče.

Izberite »Dodaj novo napravo«.

3) Počakajte, da je povezava 100 % vzpostavljena. Urejanje imena časovnika za zalivanje dokončano.

5. Domača stran aplikacije



6. Amazon Alexa in Google Assistant

Pametni dvojni časovnik za zalivanje z Wi-Fi vozliščem se lahko uporablja z Alexa in Google Assistantom.

1. Če delate z Google Assistantom, sledite spodnjemu ukazu. V redu, Goolge.

start<DEVICENAME> V redu, Goolge.

stop<DEVICENAME>

2. Če delate z Amazon Alexo, sledite spodnjemu ukazu.

Alexa, odpri <NAMENAPRAVE>

Alexa, zapri <NAMENAPRAVE> (zapri <NAMENAPRAVE>)

Opomba:

1. Privzeto ime naprave (Območje1 / Območje2) je navedeno v nastavitvah. Ime naprave lahko uredite sami. Če uporabite napačen ukaz, ne bo delovalo.

2. Če ne uporabljate vozlišča WIFI, ne bo delovalo.

7. Druge funkcije časovnika za zalivanje

1. Ročno namakanje

Vaš časovnik ima možnost ročnega zalivanja brez prekinitev

programiran urnik. Ročno zalivanje se uporablja za testiranje naprave, zagon drugega zalivalnega cikla na določenem območju ali uporabo pipe iz cevi, ne da bi bilo treba odstraniti časovnik.

S klikom na gumb



aktivirajte ročno zalivanje. Uporaba aplikacije

S klikom na možnost nastavite, kako dolgo naj se ročno zalivanje izvaja med "delovnim časom", prikazan bo tudi preostali čas zalivanja.

Work Time

2. Ustavitev namakanja

Pretok vode lahko kadar koli ustavite, bodisi med ročnim zalivanjem bodisi

med programiranim časom. Z ponovnim klikom na gumb za ustavitev zalivanja. (OPOMBA: ikona brez kapljic vode)



3. Funkcija zakasnitve zalivanja

Funkcija zamika zalivanja vam omogoča, da zalivanje odložite za 1 do 7 dni zaradi dežja ali če so tla že mokra. Kliknite gumb, da aktivirate ročno zalivanje. V aplikaciji lahko s klikom nastavite, kako dolgo želite uporabljati prednastavljeno funkcijo zamika za dež.

8. Odpravljanje težav

Vprašanje 1: Zakaj se časovnik za vodo Bluetooth ni vklopil/izklopil ob nastavljenem času?

Vzroki:

- Napačno programiranje
- Tlak vode je prenizek
- Umazanija ali delci odpadkov, zataknjeni v ventilu
- Programiranih je več kot en čas začetka s prekrivajočimi se urniki

- Ročno zalivanje je vklopljeno
- Okvarjen ventil
- Baterije so bile izpraznjene.
- Pipa je zaprta.

Vprašanje 2: Zakaj Bluetooth nenehno prekine povezavo?

Vzroki:

- Počakajte 5–10 sekund, naprava se bo samodejno ponovno povezala. Lahko pa se pomaknete navzdol in osvežite domačo stran aplikacije oziroma prekinete povezavo Bluetooth s telefonom in jo znova vklopite.
- Če je bila naprava povezana z drugimi mobilnimi telefoni, jih najprej odklopite.
- Prepričajte se, da je baterija naprave napolnjena, in telefon postavite čim bližje napravi.

- Upoštevajte, da po nastavitvi urnika ni treba ostati povezani. Naprava si bo vedno zapomnila vaše nastavitve zalivanja in bo delovala samodejno v skladu z urnikom.

Vprašanje 3: Zakaj je v vodnem ventilu malo vode?

Če uporabljate sistem gravitacijskega dovajanja, kot je sistem sodov za deževnico, namakanje ne bo delovalo pravilno in bo imelo nizek vodni tlak. Gravitacijsko dovajanje nima pravega tlaka, če gre za sod za deževnico.

Tak sistem potrebuje meritve za nadzor tlaka.

9. Nasveti

- Najboljši doseg za povezavo in upravljanje je do 15 m na odprtem prostoru.
- Časovnik za vodo Bluetooth ne podpira glasovnega ali daljinskega upravljanja Alexa in Google.
- Časovnika ne uporabljajte, ko je temperatura zraka pod 4,5 °C. Časovnike je treba odstraniti z bobna cevi in jih shraniti v zaprtih prostorih, da preprečite morebitne poškodbe zaradi zmrzali.
- Filter lovi delce umazanije, redno ga čistite in ga zamenjajte, če je obrabljen.

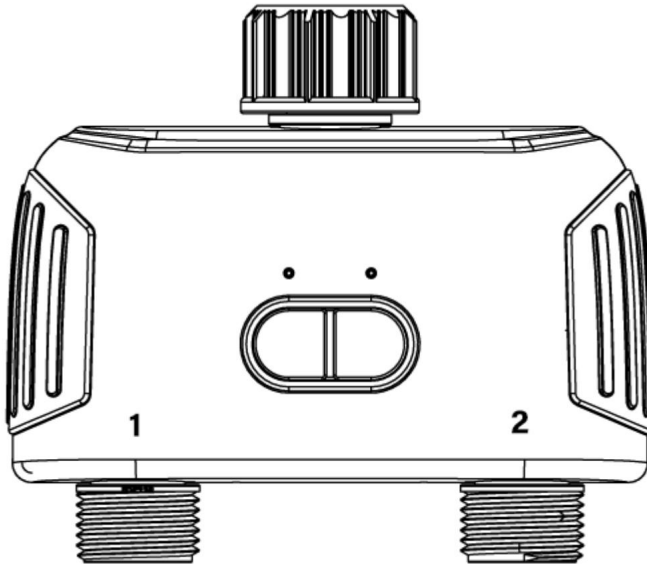
- Baterije zamenjajte, ko se na zaslonu prikaže indikator nizke napolnjenosti baterij. Pri menjavi napajalnika se prepričajte, da je časovnik zalivanja suh.
- Da preprečite puščanje vode, se prepričajte, da je časovnik za vodo trdno priključen na pipo in cev, po potrebi dodajte gumijasto tesnilo in tesnilni trak za navoje.

Komentar:

- 1) Ko sta hkrati vklopljeni dve coni, se pretok vode zmanjša za polovico.
- 2) Pretok vode v obeh conah se lahko razlikuje, če najprej vklopite eno cono in nato drugo.

Distributer
Sunnysoft d.o.o.
Kovanečka 2390/1a
190 00 Praga 9
Češka republika
www.sunnysoft.cz

Pametni programabilni sustav za navodnjavanje vrta s Wi-Fi-jem i Bluetoothom



Upute za uporabu

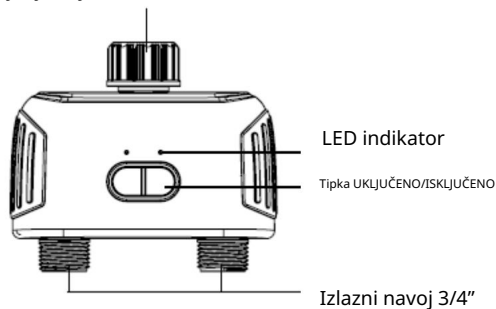
Molimo Vas da pažljivo pročitate ovaj priručnik prije prve upotrebe.

Sačuvajte priručnik za buduću upotrebu.

Prikazane slike i ilustracije mogu se razlikovati ovisno o modelu uređaja.

1. Opis uređaja

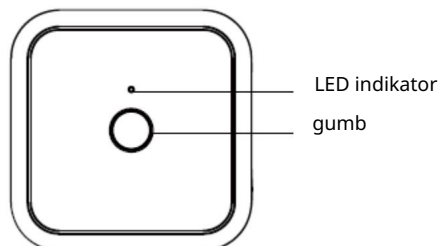
Spajanje crijeva za slavinu



Specifikacije uređaja

Domet Bluetootha	15 m (bez smetnji)
Radni tlak vode	7,25 - 116 psi
Radna temperatura	4,5 - 45°C
Vrijeme odgode navodnjavanja	1 - 7 dana
Otpornost na vodu	IPX5
Baterija	4× AA alkalne baterije

2. Opis čvorišta



Specifikacije čvorišta

Radna vlažnost	10 – 90% relativne vlažnosti (bez kondenzacije)
Raspon	15 m (bez smetnji)
Ulazni	110 – 250 V ~ 50/60 Hz
Frekvencija Wi-Fi mreže	2,4 GHz
Protokol	IEEE 802.11b/g/n i Bluetooth
Primjena	Pametni život
Ukupan broj priključaka Maks. 32	
Napomena: Samo za unutarnju upotrebu.	

3. Početno postavljanje

1) Umetnite 4 AA baterije

1. Izvucite ladicu na stražnjoj strani timera.
2. Umetnite četiri AA (1,5 V) alkalne baterije i zatvorite pretinac.

Napomena: Ne miješajte različite vrste baterija (alkalne, standardne i punjive).

2) Instalirajte timer

Spojite timer na slavinu s crijevom. Vaš timer je sada spreman za korištenje s bilo kojim proizvodom koji se može spojiti na standardnu slavinu s crijevom.

Napomena: Ne postavljajte timer u podzemnu kutiju za ventile ili na druga mjesta gdje će Bluetooth signal biti ometan.

3) Uključite vodu

Da bi timer ispravno radio, voda mora biti stalno uključena.

4. Prvo postavljanje aplikacije Smart Life

1) Preuzmite aplikacije Smart Life

Skenirajte QR kôd za preuzimanje besplatne aplikacije za Android ili iOS, a zatim je instalirajte.

Ako ste već instalirali aplikaciju Smart Life, prijedite na 2. korak.

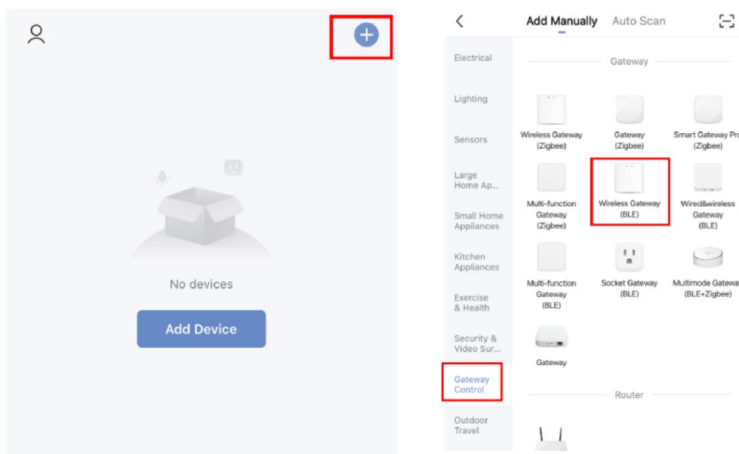


2) Napajanje za Wi-Fi čvorište i timer

Uključite Wi-Fi čvorište u unutarnju utičnicu. (Udaljenost između čvorišta i mjerača vremena za navodnjavanje ne smije biti veća od 15 m).

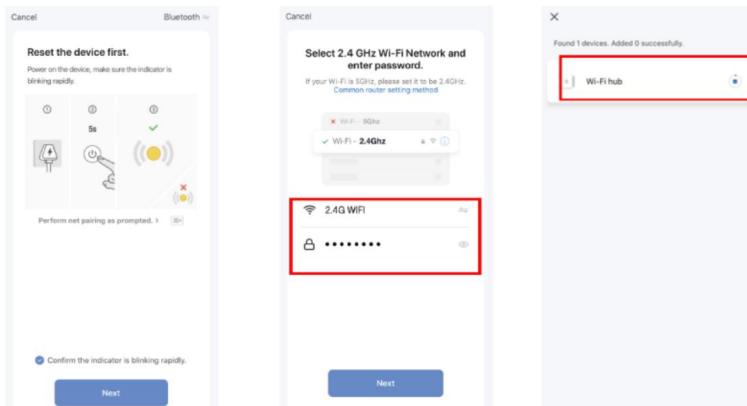
3) Uparite Wi-Fi čvorište

Uključite Bluetooth i Wi-Fi na telefonu, dodirnite "Dodaj uređaj" ili "+" da biste dodali pametni uređaj u aplikaciju. Odaberite "Upravljanje pristupnikom">"Bežični pristupnik (BLE)">dodaj WiFi čvorište.



Unesite lozinku i povežite se putem Wi-Fi mreže. (Podržan je samo 2.4G Wi-Fi).
Pričekajte da se veza uspostavi 1. 00%. Uredite naziv svog središta.

Odaberite unutarnju lokaciju za hub u blizini rutera i vanjsku lokaciju lokaciju timera i unutar Wi-Fi dometa. Izbjegavajte mjesta gdje signal mora proći kroz više od jednog zida, prljavštinu ili debele čelične pregrade.



4) Dodajte timer za zalijevanje

Nakon spajanja čvorišta, dodajte timer.

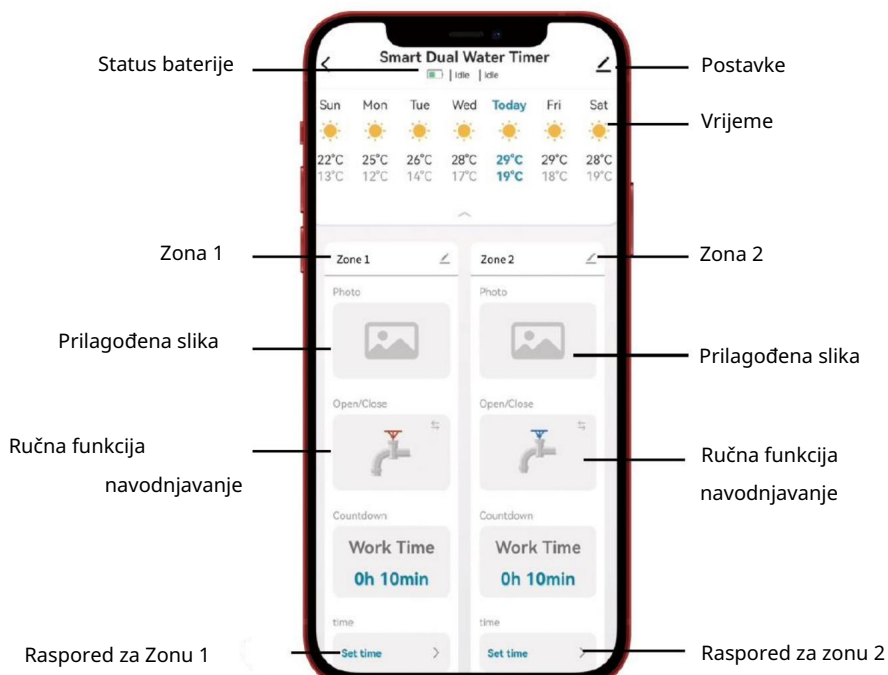
1) Dugo pritisnite gumb "UKLJUČENO/ISKLJUČENO" 6 sekundi dok dva zelena svjetla ne zatrepere brzo istovremeno, što će mjerač vremena za vodu držati u načinu rada za uparivanje.

2) Kliknite "Dodaj uređaj" da biste dodali timer u čvorište.

Odaberite "Dodaj novi uređaj".

3) Pričekajte dok veza ne bude 100% uspostavljena. Uređivanje naziva vašeg timera za navodnjavanje završeno.

5. Početna stranica aplikacije



6. Amazon Alexa i Google asistent

Pametni dvostruki timer za vodu s Wi-Fi hubom može se koristiti s Alexa i Google Assistantom.

1. Ako radite s Google Assistantom, slijedite naredbu u nastavku. U redu, Google.

start<DEVICENAME> U redu, Google.

stop<DEVICENAME>

2. Ako radite s Amazon Alexom, slijedite naredbu u nastavku.

Alexa, otvori <NAZIVU UREĐAJA>

Alexa, zatvori <NAZIVU UREĐAJA> (zatvori <NAZIVU UREĐAJA>)

Bilješka:

1. Zadani naziv uređaja (Zona1 / Zona2) naveden je u postavkama. Naziv uređaja možete sami urediti. Ako koristite pogrešnu naredbu, neće raditi.

2. Ako ne koristite WIFI hub, neće raditi.

7. Ostale funkcije mjerača vremena za navodnjavanje

1. Ručno navodnjavanje

Vaš timer ima mogućnost ručnog zalijevanja bez prekida.

programirani raspored. Ručno zalijevanje koristi se za testiranje uređaja, pokretanje drugog ciklusa zalijevanja na određenom području ili korištenje slavine iz crijeva bez potrebe za uklanjanjem timera.


Klikom na gumb



aktivirajte ručno zalijevanje. Pomoću aplikacije

Možete kliknuti na opciju za postavljanje Work Time koliko dugo treba ručno zalijevanje trajati tijekom "radnog vremena", a prikazat će se i preostalo vrijeme zalijevanja.

2. Zaustavljanje navodnjavanja

Protok vode možete zaustaviti u bilo kojem trenutku, bilo tijekom ručnog zalijevanja ili tijekom programiranog vremena. Ponovnim klikom na gumb  za zaustavljanje zalijevanja. (NAPOMENA: ikona bez kapljica vode)

3. Funkcija odgode zalijevanja

Funkcija odgode zalijevanja omogućuje vam odgodu zalijevanja za 1 do 7 dana zbog kiše ili ako je tlo već mokro. Kliknite gumb za aktiviranje ručnog zalijevanja. Pomoću aplikacije možete kliknuti kako biste postavili koliko dugo želite koristiti unaprijed postavljenu funkciju odgode zalijevanja zbog kiše.

8. Rješavanje problema

Pitanje 1: Zašto se Bluetooth timer za vodu nije uključio/isključio u postavljeno vrijeme?

Uzroci:

- Neispravno programiranje
- Tlak vode je prenizak
- Čestice prljavštine ili krhotina zaglavljene u ventilu
- Programirano je više od jednog vremena početka s preklapajućim rasporedima
- Uključeno je ručno zalijevanje
- Neispravan ventil
- Baterije su bile ispražnjene.
- Slavina je zatvorena.

Pitanje 2: Zašto Bluetooth stalno prekida vezu?

Uzroci:

- Pričekajte 5-10 sekundi, uređaj će se automatski ponovno povezati. Ili se pomaknite prema dolje i osvježite početnu stranicu aplikacije ili odspojite Bluetooth s telefona i ponovno ga uključite.
- Ako je uređaj bio povezan s drugim mobilnim telefonima, prvo ih odspojite.
- Provjerite je li baterija uređaja napunjena i postavite telefon što bliže uređaju.
- Imajte na umu da nakon postavljanja rasporeda ne morate ostati povezani. Uređaj će uvijek pamtit i vaše postavke zalijevanja i automatski će raditi prema rasporedu.

Pitanje 3: Zašto je u ventilu za vodu malo vode?

Ako koristite sustav gravitacijske opskrbe, poput sustava s bačvama za kišnicu, navodnjavanje neće ispravno raditi i imat će nizak tlak vode. Gravitacijska opskrba nema pravi tlak ako se radi o bačvi za kišnicu.

Takav sustav treba mjerenja za kontrolu tlaka.

9. Savjeti

- Najbolji domet za povezivanje i upravljanje je do 15 m na otvorenom prostoru.
- Bluetooth timer za vodu ne podržava Alexu i Google glasovno upravljanje ili daljinsko upravljanje.
- Ne koristite timer kada je temperatura zraka ispod 4,5°C, timere treba ukloniti s koluta crijeva i pohraniti u zatvorenom prostoru kako bi se spriječilo moguće oštećenje od smrzavanja.
- Filter hvata čestice prljavštine, redovito ga čistite i zamijenite ako je istrošen.

- Molimo zamijenite baterije kada se na zaslonu pojavi indikator slabe baterije. Prilikom zamjene napajanja provjerite je li mjerač vremena za vodu suh.
- Kako biste spriječili curenje vode, provjerite je li mjerač vremena za vodu čvrsto spojen na slavinu za vodu i crijevo, po potrebi dodajte gumenu podlošku i traku za brtvljenje navoja.

Komentar:

- 1) Kada se dvije zone uključe istovremeno, protok vode se smanjuje za polovicu.
- 2) Protok vode u dvije zone može se razlikovati ako prvo uključite jednu zonu, a zatim drugu.

Distributer
Sunnysoft d.o.o.
Kovanečka 2390/1a
190 00 Prag 9
Češka
www.sunnysoft.cz