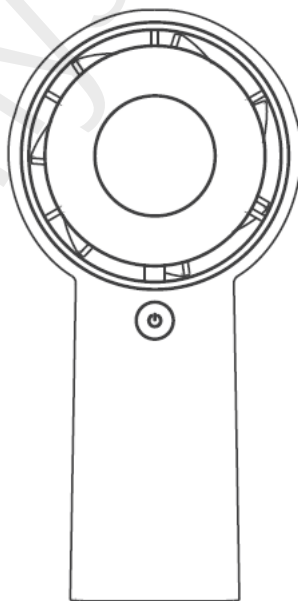


JisuLife

User Guide
Bedienungsanleitung
Manuel d'utilisation
Manuale
Manual de instrucciones
取扱説明書
الكتيب
Buku petunjuk
Manual de instruções
Kullanım Kılavuzu

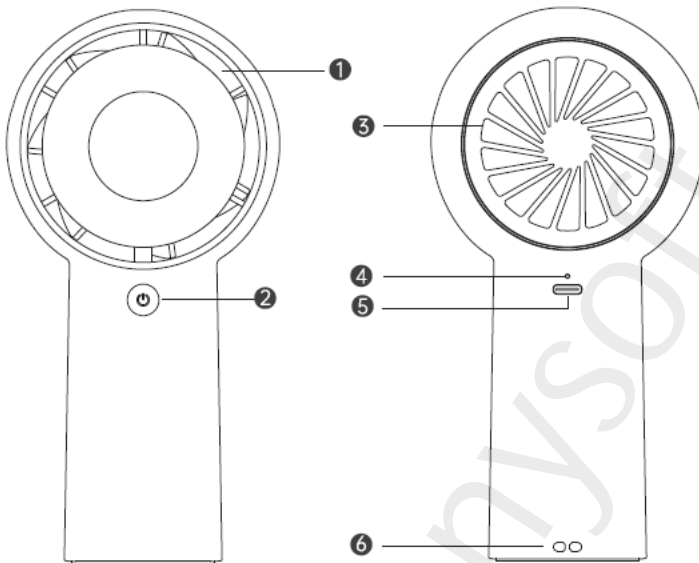


FA43 (4000mAh)

Před prvním použitím si, prosím, pečlivě přečtěte uvedený manuál.
Manuál si ponechte pro pozdější referenci.

Uvedené obrázky a ilustrace se mohou lišit podle modelu zařízení.

Popis vzhledu



- 1 - Výstup vzduchu
- 2 - Tlačítko napájení/rychlosti
- 3 - Vstup vzduchu
- 4 - Kontrolka
- 5 - Vstupní port typu C
- 6 - Otvor pro poutko

Bezpečnostní opatření před použitím

1. Před zapnutím zkontrolujte, zda výrobek a napájecí kabel nejsou poškozeni, ujistěte se, že jsou v dobrém stavu, a sestavte je podle návodu.
2. Před nabíjením výrobku zkontrolujte, zda napětí použitého napájecího zdroje odpovídá štítku výrobku.
3. Výrobek nerozebírejte, neupravujte ani neopravujte, abyste předešli úrazu elektrickým proudem a požáru, a o opravu požádejte servisní středisko určené původním prodejcem nebo výrobcem.

Pokyny k použití

A. Přepínač napájení/rychlosti

Krátkým stisknutím tlačítka napájení/rychlosti procházíte režimem prvního stupně/druhého stupně/třetího stupně/čtvrtého stupně/pátého stupně/vypnutí; dlouhým stisknutím na kterémkoli stupni se ventilátor přímo vypne.

B. Stav indikátoru

Indikátor	Význam
Bílé světlo stále svítí	Plně nabitý stav
Bílé světlo pomalu bliká	Stav nabití
Bílé světlo blikne jednou	Přepínání rychlostí
Bílé světlo stále bliká	Baterie je příliš vybitá
Bílé světlo blikne třikrát	Baterie je vybitá a nemůže fungovat

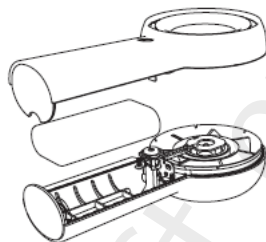
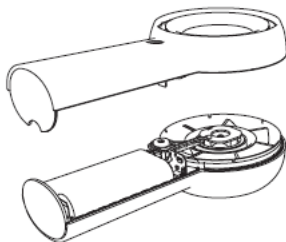
C. Čištění výrobku

1. Před čištěním výrobku se ujistěte, že je odpojeno napájení.
2. Otřete tělo ventilátoru a výstup vzduchu suchým hadříkem.
3. Nikdy nečistěte elektrické součásti (např. motor, vypínač atd.) vodou nebo jinými tekutinami.
4. Nedotýkejte se napájecího zdroje a elektrických součástí mokřýma rukama nebo mokřým hadříkem.
5. Včas uklidte prach nebo cizí předměty ve výstupu vzduchu, abyste zabránili vniknutí prachu do vzduchové dutiny.

Vyjmutí baterie

Před likvidací produktu je nutné vyjmout baterii z produktu; před vyjmutím baterie je nutné produkt vypnout; baterii je nutné zlikvidovat bezpečným způsobem v souladu s předpisy platnými v místě prodeje.

1. Pomocí nástroje odklopte horní kryt produktu.
2. Vyjměte baterii a zlikvidujte ji bezpečným způsobem v souladu s předpisy platnými v místě prodeje.



Bezpečnostní upozornění

Abyste zajistili bezpečnost používání a předešli zranění a škodám na majetku vás i ostatních, dodržujte následující bezpečnostní opatření. Nesprávné použití bez dodržení bezpečnostních upozornění může vést k nehodám.

01. Tento výrobek není dětská hračka, zajistěte, aby si kojenci a děti nehráli s tímto výrobkem jako s hračkou. Děti mladší 14 let jej musí používat pod dohledem rodičů.

02. Tento výrobek není určen k používání uživateli (včetně dětí) s nedostatečnou fyziologií, vnímáním, mentálními schopnostmi, zkušenostmi nebo znalostmi, pokud jej nepoužívají bezpečně pod dohledem nebo s vědomím osoby odpovědné za jejich bezpečnost.

03. Nefoukejte přímo na lidské tělo po delší dobu, zejména u starších osob a dětí, abyste předešli fyzickému nepohodlí.

04. Při používání nepřikládejte prsty, ostré předměty a kovové předměty apod., které by mohly způsobit selhání výrobku a riziko úrazu elektrickým proudem nebo zranění.

05. Při používání zabraňte použití vlhkých rukou, mokrých ručníků a jiných zástrček, aby nedošlo k úrazu elektrickým proudem.

06. Tento výrobek není vodotěsný, nepoužívejte vodu k přímému oplachování výrobku nebo v koupelně, silné vlhkosti, místech pro skladování vody k použití. Povrchovou vodu před pokusem o zapnutí použití prosím včas vysušte. Zcela nasáklé a s vodou uvnitř nepoužívejte.

07. Nezakrývejte výstup a přívod vzduchu, například zavěšené oblečení, ručníky, oděvy a další předměty, aby nedošlo k selhání výrobku.

08. Zakažte používání a skladování v prostředí s vysokou teplotou (vyšší než 60 °C) a v uzavřených prostorách, jako jsou skleníky, staveniště, krby,

exponované prostory automobilů a další prostředí, které způsobí deformaci plastu, plamen s větrem způsobí požár, výbuch baterie a další poruchy a nehody.

09. Baterii nestlačujte, nerozebírejte a neumísťujte na delší dobu do prostředí s vysokou teplotou (60 °C a více), jinak hrozí nebezpečí úniku kapaliny nebo výbuchu.

10. Pokud spotřebitelé používají k nabíjení napájecí adaptér, vstupní jmenovité napětí a proud napájecího adaptéru by měly být v rozmezí 5,0 V/2,0 A a před použitím by měly být splněny povinné národní bezpečnostní certifikace.

11. Tento výrobek používá lithium-iontovou baterii, nemá paměťovou funkci, přebíjení nebo nadměrné vybití ovlivní životnost výrobku, nabíjejte včas a po úplném nabití odpojte napájení. Pokud zařízení dlouhou dobu (více než 3 měsíce) nepoužíváte, prosím, plně nabijte.

12. Pokud se při používání vyskytne kouř, požár a jiné poruchy, okamžitě vypněte napájení, abyste přestali přístroj používat, a pošlete jej prodejci nebo výrobcí k řešení, sami jej nerozebírejte, abyste předešli nebezpečí.

13. Během nabíjení neohýbejte ani netahejte za napájecí kabel, aby nedošlo ke špatnému kontaktu.

Specifikace produktu

Značka: JisuLife

Model produktu: FA43

Název produktu: Handheld Fan Life5 Plus

Vstup: 5,0 V 2,0 A

Kapacita baterie: 4000 mAh (14,8 Wh/3,7 V)

Typ baterie: Lithium-iontová baterie

Doba nabíjení: 2,5–3,5 h

Provozní doba: 3–15,5 h (v závislosti na různých rychlostních stupních/způsobu použití)

Hmotnost produktu: přibližně 220 g

Rozměry produktu: 82 × 43 × 167 mm

Příslušenství balení

Ruční ventilátor Life5 Plus * 1

Nabíjecí kabel USB-C * 1

Poutko * 1

Návod k použití * 1

Obsah tohoto uživatelského manuálu a technické specifikace produktu mohou být změněny bez předchozího upozornění.

Dodavatel/Distributor

Sunnysoft s.r.o.

Kovanecká 2390/1a

190 00 Praha 9

Česká republika

www.sunnysoft.cz

Výrobce: Shenzhen Jisu Technology Co., Ltd

Address: 301, Building A, No.8, Changjiangpu 2 Road, He'ao Community, Yuanshan Street, Longgang District, Shenzhen

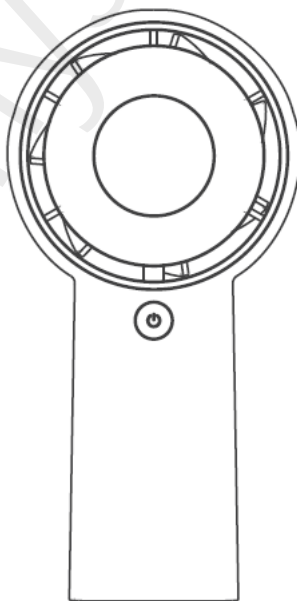
URL: www.jisulife.com

Tel: 400-011-8812

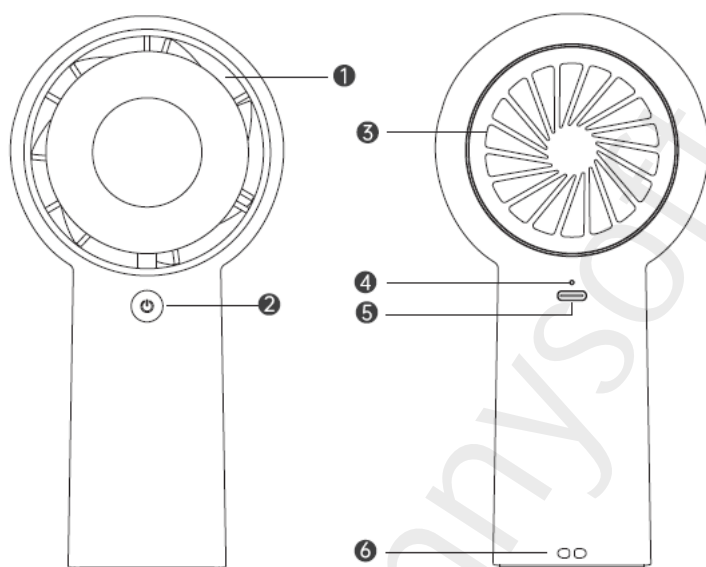
JisuLife

User Guide
Bedienungsanleitung
Manuel d'utilisation
Manuale
Manual de instrucciones
取扱説明書
الكتيب
Buku petunjuk
Manual de instruções
Kullanım Kılavuzu

FA43 (4000mAh)



Erscheinungsbildbeschreibung



Luftauslass - - - - -	①	Statusanzeige - - - - -	④
Schalter/Gangwechsel-Taste - - - - -	②	Type-C-Eingangsanschluss - - - - -	⑤
Lufteinlass - - - - -	③	Aufhängeloch - - - - -	⑥

Vorsichtsmaßnahmen Vor Der Anwendung

1. Bitte überprüfen Sie das Produkt und das Netzkabel auf Beschädigung, vergewissern Sie sich, dass sie in gutem Zustand sind, und bauen Sie sie gemäß der Bedienungsanleitung zusammen, bevor Sie es einschalten.
2. Bevor Sie das Produkt aufladen, überprüfen Sie bitte, ob die Spannung des verwendeten Netzteils mit der auf dem Produktetikett angegebenen Spannung übereinstimmt.

3. Bitte nehmen Sie das Produkt nicht selbst auseinander, verändern oder reparieren Sie es nicht, um Unfälle wie Stromschläge oder Brände zu vermeiden, und wenden Sie sich für Reparaturen an den ursprünglichen Verkäufer oder die vom Hersteller angegebene Servicestelle.

Gebrauchsanweisung

A. Schalter/Gangwechsel

Drücken Sie kurz die Schalter-/Gangwechsel-Taste, um das Produkt in der Reihenfolge der fünf Geschwindigkeitsstufen und dem Ausschaltzustand zu wechseln. Halten Sie die Taste in beliebiger Stufe gedrückt, um das Gerät auszuschalten.

B. Indicator Status Description

Status der Anzeigeleuchten	Bedeutung
Dauerhaft weißes Licht	Vollständig aufgeladen
Langsames Blinken des weißen Lichts	Ladevorgang läuft
Einzelnes Blinken des weißen Lichts	Gangwechsel
Kontinuierliches schnelles Blinken des weißen Lichts	Batterieladestand zu niedrig
Dreimaliges Blinken des weißen Lichts	Batterieladestand zu gering, keine Funktion möglich

C. Reinigung Des Produkts

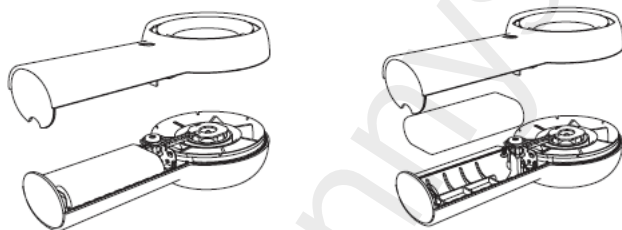
1. Stellen Sie vor der Reinigung sicher, dass die Stromversorgung ausgeschaltet ist.
2. Die Produktabdeckung kann nicht entfernt werden. Reinigen Sie die Oberfläche des Ventilatorgehäuses und des hinteren Abdeckgitters mit einem sauberen Tuch.

3. Verwenden Sie kein Wasser oder andere Flüssigkeiten, um elektrische Teile (wie Motor, Netzschalter usw.) zu reinigen.
4. Berühren Sie die Stromversorgung und elektrische Komponenten nicht mit feuchten Händen oder einem feuchten Tuch.

Entnahme Des Akkus

Vor der Entsorgung des Produkts muss die Stromversorgung ausgeschaltet werden. Nehmen Sie dann den Akku aus dem Produkt; die Batterien sollten gemäß den Vorschriften des Verkaufsortes sicher entsorgt werden.

1. Verwenden Sie ein Werkzeug, um den oberen Deckel des Produkts zu öffnen.
2. Entnehmen Sie den Akku und werfen Sie ihn in den entsprechenden Müllbehälter.



Sicherheitshinweise

Um eine sichere Verwendung zu gewährleisten und Verletzungen und Sachschäden für Sie und andere zu vermeiden, beachten Sie bitte die folgenden Sicherheitshinweise: Unsachgemäßer Gebrauch ohne Beachtung der Sicherheitshinweise kann zu Unfällen führen.

1. Dieses Produkt ist kein Kinderspielzeug, bitte stellen Sie sicher, dass Säuglinge und Kleinkinder dieses Produkt nicht als Spielzeug spielen; Für Kinder unter 14 Jahren, bitte in Begleitung eines Erziehungsberechtigten.
2. Es wird nicht erwartet, dass dieses Produkt von Benutzern (einschließlich Kindern) mit unzureichenden physischen, wahrnehmerischen, mentalen

Fähigkeiten, Erfahrungen oder Kenntnissen verwendet wird, es sei denn, es wird sicher unter der Aufsicht oder dem Wissen der für die Sicherheit verantwortlichen Person verwendet.

3. Blasen Sie nicht über einen längeren Zeitraum direkt auf den Körper, insbesondere nicht bei älteren Menschen und Kindern, da dies zu Unwohlsein führen kann
4. Wenn Sie es verwenden, legen Sie es nicht in Ihre Finger, scharfe Gegenstände und Metallgegenstände usw. Es kann Produktausfall und die Gefahr von Stromschlägen und Verletzungen verursachen.
5. Wenn Sie es verwenden, ist es verboten, die Stromversorgung mit nassen Händen, nassen Handtüchern usw. zu stecken, um einen Stromschlag zu vermeiden.
6. Dieses Produkt ist nicht wasserdicht, spülen Sie das Produkt nicht direkt mit Wasser oder verwenden Sie es im Badezimmer, wo die Feuchtigkeit stark ist und es einen Wasserspeicher gibt; Wenn sich Wasser auf der Oberfläche befindet, trocknen Sie es bitte rechtzeitig und trocknen Sie es, bevor Sie es verwenden. Es ist verboten, es nach vollständigem Einweichen in Wasser und innerem Eindringen wieder zu verwenden.
7. Decken Sie den Luftauslass und den Lufterlass nicht ab, z. B. hängen Sie Kleidung, Handtücher, Stoffe und andere Gegenstände ab, um Produktausfall zu vermeiden.
8. Es ist verboten, das Produkt in Umgebungen mit hohen Temperaturen (über 60°C) und in geschlossenen Räumen wie Gewächshäusern, Baustellen, Öfen, exponierten Fahrzeugaufbauten usw. zu verwenden und zu lagern, was zu Kunststoffverformungen und Flammen führen kann, die mit dem Wind schweben und Fehler und Unfälle wie Brände, Batterieexplosionen usw. verursachen.
9. Drücken Sie die Batterie nicht aus, zerlegen Sie sie nicht oder stellen Sie sie für längere Zeit in eine Umgebung mit hohen Temperaturen (über 60°C und mehr), da sonst die Gefahr von Flüssigkeitsleckagen oder Explosionen besteht.
10. Wenn der Verbraucher mit einem Netzadapter aufgeladen wird, sollte sein Netzadapter in die Nennspannung und den Strom im Bereich von 5,0V ~ 2,0A eingegeben werden, und es muss eine nationale obligatorische Sicherheitszertifizierung erhalten, bevor es verwendet werden kann.
11. Dieses Produkt verwendet Lithium-Ionen-Batterien, die keine Speicherfunktion haben. Überladung oder Tiefentladung können die Lebensdauer des Produkts beeinträchtigen. Bitte laden Sie rechtzeitig auf und trennen Sie die Stromversorgung nach dem Laden. Wenn das Produkt längere Zeit (mehr als 3 Monate) nicht verwendet wird, laden Sie die Batterie bitte vollständig auf.

12. Sollte es während des Betriebs zu Raucherentwicklung, Feuer oder anderen Störungen kommen, schalten Sie das Gerät bitte sofort aus und bringen Sie es zu Ihrem Händler oder Hersteller zur Behandlung.
13. Biegen oder ziehen Sie das Netzkabel während des Ladevorgangs nicht, um schlechten Kontakt zu vermeiden.

ProduktParameter

Marke: JisuLife

Modell: FA43

Produkt Name: Handheld Fan Life5 Plus

Eingang: 5,0V --- 2,0A

Batteriekapazität: 4000mAh (14,8Wh/3,7V)

Batterietyp: Lithium-Ionen-Akku

Ladezeit: 2,5-3,5 Stunden

Nutzungsdauer: 3-15,5 Stunden (je nach Einstellung und Verwendungsszenario)

Gewicht des Produkts: ca. 220 g

Abmessungen Des Produkts: 82 x 43 x 167 mm

Verpackungszubehör

Handheld Fan Life5 Plus * 1

USB-A zu USB-C Ladekabel * 1

Aufhängeband * 1

Anleitung * 1

Der Inhalt dieser Anleitung und die technischen Spezifikationen des Produkts können sich ohne vorherige Ankündigung ändern.

Lieferant/Vertriebspartner

Sunnysoft s.r.o.

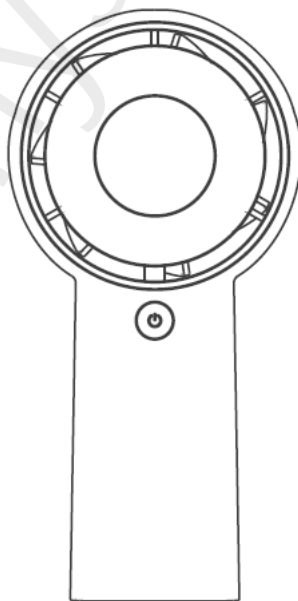
Kovanecká 2390/1a

190 00 Prag 9

Tschechische Republik

www.sunnysoft.cz

User Guide
Bedienungsanleitung
Manuel d'utilisation
Manuale
Manual de instrucciones
取扱説明書
الكتيب
Buku petunjuk
Manual de instruções
Kullanım Kılavuzu

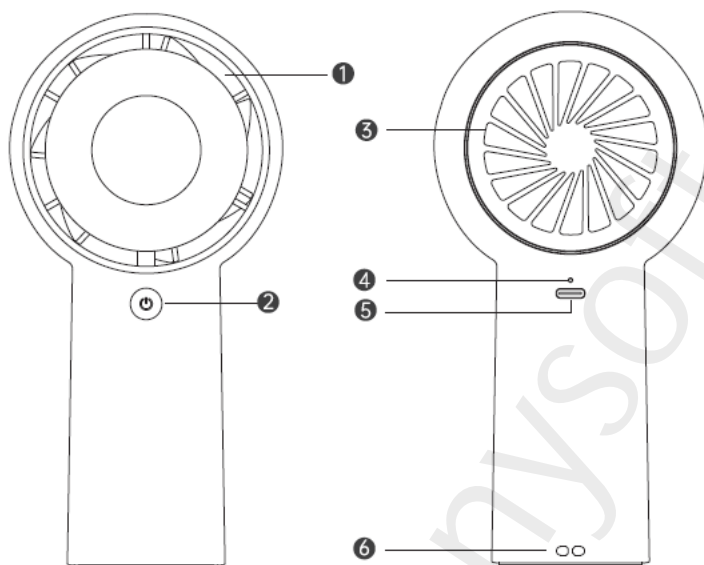


FA43 (4000mAh)

Kérjük, az első használat előtt figyelmesen olvassa el a kézikönyvet.
Tartsa meg a kézikönyvet a későbbi használathoz.

A megjelenített képek és illusztrációk a készüléktípustól függően változhatnak.

A megjelenés leírása



- 1 - Légvivezetés
- 2 - Táp/sebesség gomb
- 3 - Légbeömlő
- 4 - Jelzőlámpa
- 5 - C típusú bemeneti port
- 6 - Lyuk a hevederhez

Használat előtti óvintézkedések

1. A bekapcsolás előtt ellenőrizze a terméket és a tápkábelt, hogy nem sérült-e meg, győződjön meg arról, hogy jó állapotban vannak, és szerelje össze őket az utasításoknak megfelelően.
2. A termék töltése előtt ellenőrizze, hogy a használt tápegység feszültsége megfelel-e a termék címkéjén szereplő értéknek.
3. Az áramütés és tűzveszély elkerülése érdekében ne szerelje szét, ne módosítsa és ne javítsa a terméket, és a javítást az eredeti kereskedő vagy a gyártó által kijelölt szervizközpontban kérje.

Használati utasítás

A. Táp/sebességkapcsoló

A bekapcsolás/sebesség gomb rövid megnyomásával az első fokozat/második fokozat/harmadik fokozat/negyedik fokozat/ötödik fokozat/kikapcsolás üzemmódon keresztül lépkedhet; bármelyik fokozat hosszú megnyomásával a ventilátor közvetlenül kikapcsol.

B. A mutató állapota

Indikátor	A következő jelentése
A fehér fény még mindig ég	Teljesen feltöltött állapot
A fehér fény lassan pislákol	A töltés állapota
A fehér fény egyszer felvillan	Kapcsolási sebességek
A fehér fény még mindig villog	Túl alacsony az akkumulátor töltöttsége
A fehér fény háromszor villan	Az akkumulátor lemerült és nem működik

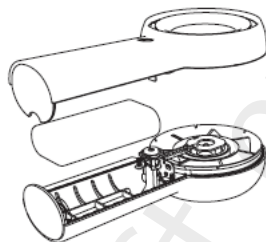
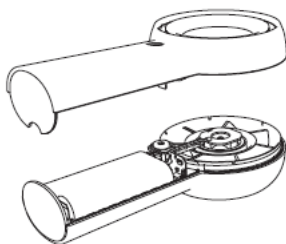
C. A termék tisztítása

1. A termék tisztítása előtt győződjön meg róla, hogy a készüléket áramtalanították.
2. Száraz ruhával törölje át a ventilátor testét és a légkivezető nyílást.
3. Soha ne tisztítsa az elektromos alkatrészeket (pl. motor, kapcsoló stb.) vízzel vagy más folyadékkal.
4. Ne érintse meg a tápegységet és az elektromos alkatrészeket nedves kézzel vagy nedves ruhával.
5. Távolítsa el időben a port vagy idegen tárgyakat a légkivezető nyílásból, hogy megakadályozza a por bejutását a levegő üregébe.

Az akkumulátor eltávolítása

A termék ártalmatlanítása előtt az akkumulátort ki kell venni a termékből; az akkumulátor eltávolítása előtt a terméket ki kell kapcsolni; az akkumulátort az értékesítés helyén hatályos előírásoknak megfelelően, biztonságos módon kell ártalmatlanítani.

1. A szerszámmal nyissa ki a termék felső fedelét.
2. Vegye ki az akkumulátort, és ártalmatlanítsa biztonságosan, az értékesítés helyén érvényes előírásoknak megfelelően.



Biztonsági figyelmeztetés

A biztonságos használat, valamint a saját és mások sérüléseinek és anyagi kárainak megelőzése érdekében tartsa be az alábbi biztonsági óvintézkedéseket. A biztonsági figyelmeztetések figyelmen kívül hagyása esetén a helytelen használat balesethez vezethet.

01. Ez a termék nem gyermekjáték, kérjük, ügyeljen arra, hogy csecsemők és gyermekek ne játsszanak ezzel a termékkel játékként. A 14 év alatti gyermekek csak szülői felügyelet mellett használhatják.
02. Ez a termék nem alkalmas olyan felhasználók (beleértve a gyermekeket is) általi használatra, akiknek hiányos a fiziológiája, érzékelése, szellemi képességei, tapasztalata vagy ismeretei, kivéve, ha biztonságosan, a biztonságukért felelős személy felügyelete mellett vagy tudtával használják.
03. Ne fújjon közvetlenül az emberi testre hosszabb ideig, különösen idősek és gyermekek esetében, a fizikai kellemetlenségek elkerülése érdekében.
04. Használat közben ne tegyen rá ujjakat, éles tárgyakat és fémtárgyakat stb., amelyek a termék meghibásodását és áramütés vagy sérülés veszélyét okozhatják.
05. Használat közben kerülje a nedves kezek, nedves törölközők és egyéb dugók használatát az áramütés elkerülése érdekében.
06. Ez a termék nem vízálló, ne használjon vizet a termék közvetlen öblítéséhez vagy a fürdőszobában, erős páratartalomban, víztároló helyeken történő használatához. Kérjük, időben szárítsa meg a felszíni vizet, mielőtt megpróbálná bekapcsolni a használatot. Ne használja teljesen átázva és vízzel a belsejében.
07. A termék meghibásodásának megelőzése érdekében ne takarja le a levegő kivezető és bemeneti nyílást, például ne akasszon rá ruhákat, törölközőket, ruhákat és egyéb tárgyakat.

08. Tilos a használata és tárolása magas hőmérsékletű (60 °C-nál magasabb) környezetben és zárt helyiségekben, például üvegházakban, építkezéseken, kandallókban, gépjárművek kitett részein és más olyan környezetben, ahol a műanyag deformálódása, a széllel együtt lángolás, tűz, az akkumulátor felrobbanása és egyéb meghibásodások és balesetek következhetnek be.

09. Ne tömörítse össze, ne szerelje szét, és ne helyezze az akkumulátort hosszabb időre magas hőmérsékletű (60 °C vagy annál magasabb) környezetbe, különben fennáll a folyadékszivárgás vagy robbanás veszélye.

10. Ha a fogyasztók hálózati adaptert használnak a töltéshez, a hálózati adapter bemeneti névleges feszültségének és áramának 5,0V/2,0A-n belül kell lennie, és a használat előtt meg kell felelni a kötelező nemzeti biztonsági tanúsítványoknak.

11. Ez a termék lítium-ion akkumulátort használ, nincs memóriafunkciója, a túltöltés vagy a túlzott kisütés befolyásolja a termék élettartamát, kérjük, időben töltsse fel, és teljesen feltöltve húzza ki a tápegységet. Ha hosszú ideig nem használja a készüléket (több mint 3 hónapig), kérjük, töltsse fel teljesen.

12. Ha a használat során füst, tűz vagy egyéb meghibásodás lép fel, azonnal kapcsolja ki a készüléket, hogy ne használja tovább a készüléket, és küldje el a kereskedőnek vagy a gyártónak megoldásért, ne szerelje szét saját maga a veszély elkerülése érdekében.

13. Ne hajlítsa vagy húzza a tápkábelt töltés közben, hogy elkerülje a rossz érintkezést.

Termékleírások

Címke: JisuLife

Termékmodell: FA43

Termék neve: Life5 Plus kézi ventilátor

Bemenet: 5,0 V 2,0 A

Akkumulátor kapacitása: 4000 mAh (14,8 Wh/3,7 V)

Akkumulátor típusa: lítium-ion akkumulátor

Töltési idő: 2,5-3,5 óra

Üzemidő: 3-15,5 óra (a különböző sebességfokozatoktól/használatától függően)

A termék súlya: kb. 220 g

A termék méretei: 82 × 43 × 167 mm

Tartozék csomag

Life5 Plus kézi ventilátor * 1

USB-C töltőkábel * 1

Hurok * 1

Használati utasítás * 1

A jelen felhasználói kézikönyv tartalma és a termék műszaki specifikációi előzetes értesítés nélkül változhatnak.

Szállító/forgalmazó

Sunnysoft s.r.o.

Kovanecká 2390/1a

190 00 Prága 9

Cseh Köztársaság

www.sunnysoft.cz

Gyártó: Shenzhen Jisu Technology Co., Ltd

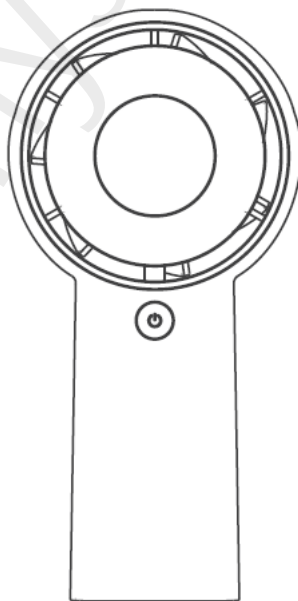
Address: 301, Building A, No.8, Changjiangpu 2 Road, He'ao
Community, Yuanshan Street, Longgang District, Shenzhen

URL: www.jisulife.com

Tel: 400-011-8812

JisuLife

User Guide
Bedienungsanleitung
Manuel d'utilisation
Manuale
Manual de instrucciones
取扱説明書
الكتيب
Buku petunjuk
Manual de instruções
Kullanım Kılavuzu

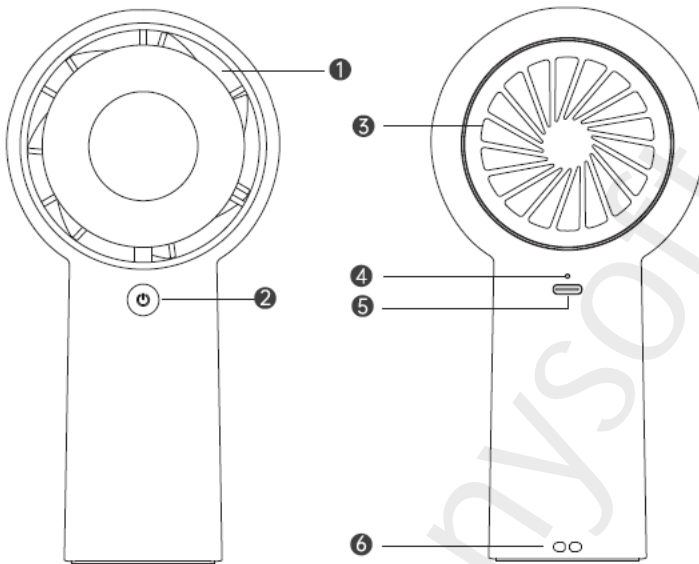


FA43 (4000mAh)

Vă rugăm să citiți cu atenție manualul înainte de a-l utiliza pentru prima dată. Păstrați manualul pentru referințe viitoare.

Imaginile și ilustrațiile prezentate pot varia în funcție de modelul dispozitivului.

Descrierea aspectului



- 1 - ieșire aer
- 2 - Butonul de alimentare/viteză
- 3 - Intrare aer
- 4 - Indicator luminos
- 5 - Port de intrare de tip C
- 6 - Orificiu pentru curea

Precauții înainte de utilizare

1. Înainte de pornire, verificați dacă produsul și cablul de alimentare sunt deteriorate, asigurați-vă că sunt în stare bună și asamblați-le în conformitate cu instrucțiunile.
2. Înainte de a încărca produsul, verificați dacă tensiunea sursei de alimentare utilizate corespunde cu eticheta produsului.
3. Nu dezasamblați, modificați sau reparați produsul pentru a preveni șocurile electrice și incendiile și solicitați reparații de la centrul de service desemnat de distribuitorul sau producătorul original.

Instrucțiuni de utilizare

A. Comutator de putere/viteză

O apăsare scurtă a butonului de alimentare/viteză va trece prin modul prima treaptă/ a doua treaptă/ a treia treaptă/ a patra treaptă/ a cincea treaptă/ oprit; o apăsare lungă pe orice treaptă va opri direct ventilatorul.

B. Starea indicatorului

Indicator	Înțeles de
Lumina albă este încă aprinsă	Stare de încărcare completă
Lumina albă pâlpâie încet	Starea de încărcare
Lumina albă clipește o dată	Viteze de comutare
Lumina albă clipește în continuare	Bateria este prea descărcată
Lumina albă clipește de trei ori	Bateria este descărcată și nu poate funcționa

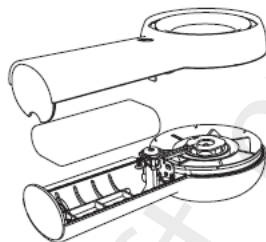
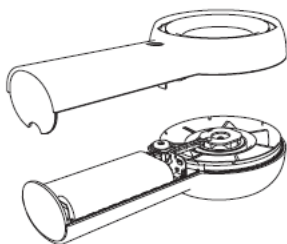
C. Curățarea produselor

1. Înainte de a curăța produsul, asigurați-vă că alimentarea este deconectată.
2. Ștergeți corpul ventilatorului și ieșirea de aer cu o cârpă uscată.
3. Nu curățați niciodată componentele electrice (de ex. motor, întrerupător etc.) cu apă sau alte lichide.
4. Nu atingeți sursa de alimentare și componentele electrice cu mâinile ude sau cu o cârpă udă.
5. Îndepărtați praful sau obiectele străine din priza de aer la timp pentru a preveni pătrunderea prafului în cavitatea de aer.

Scoaterea bateriei

Înainte de eliminarea produsului, bateria trebuie scoasă din produs; produsul trebuie oprit înainte de a scoate bateria; bateria trebuie eliminată într-un mod sigur, în conformitate cu reglementările în vigoare la punctul de vânzare.

1. Utilizați instrumentul pentru a deschide capacul superior al produsului.
2. Scoateți bateria și eliminați-o în siguranță în conformitate cu reglementările în vigoare la punctul de vânzare.



Notă privind siguranța

Pentru a asigura siguranța utilizării și pentru a preveni rănirea și deteriorarea proprietății dvs. și a altor persoane, respectați următoarele măsuri de precauție. Utilizarea necorespunzătoare fără respectarea avertismentelor de siguranță poate duce la accidente.

01. Acest produs nu este o jucărie pentru copii, vă rugăm să vă asigurați că bebelușii și copiii nu se joacă cu acest produs ca o jucărie. Copiii cu vârsta sub 14 ani trebuie să îl utilizeze sub supravegherea părinților.

02. Acest produs nu este destinat utilizării de către utilizatori (inclusiv copii) cu fiziologie, percepție, capacitate mentală, experiență sau cunoștințe deficitare, cu excepția cazului în care aceștia îl utilizează în siguranță sub supravegherea sau cu cunoștințele unei persoane responsabile pentru siguranța lor.

03. Nu suflați direct pe corpul uman pentru perioade prelungite de timp, în special pentru persoanele în vârstă și copii, pentru a evita disconfortul fizic.

04. La utilizare, nu atășați degete, obiecte ascuțite și obiecte metalice etc., care pot cauza defectarea produsului și riscul de electrocutare sau vătămare.

05. La utilizare, evitați utilizarea mâinilor ude, a prosoapelor ude și a altor prize pentru a evita șocurile electrice.

06. Acest produs nu este rezistent la apă, nu utilizați apă pentru a clăti produsul direct sau în baie, umiditate puternică, locuri de depozitare a apei pentru utilizare. Vă rugăm să uscați apa de suprafață în timp înainte de a încerca să porniți utilizarea. Nu utilizați complet înmuiat și cu apă în interior.

07. Nu acoperiți ieșirea și intrarea de aer, cum ar fi hainele agățate, prosoapele, hainele și alte obiecte, pentru a preveni defectarea produsului.

08. Interziceți utilizarea și depozitarea în medii cu temperaturi ridicate (mai mari de 60°C) și în zone închise, cum ar fi sere, șantiere de construcții, șeminee, zone expuse ale automobilelor și alte medii care vor provoca deformarea plasticului, flacăra cu vântul va provoca incendii, explozia bateriei și alte defecțiuni și accidente.

09. Nu comprimați, nu dezasaamblați și nu plasați bateria într-un mediu cu temperatură ridicată (60 °C sau mai mult) pentru o perioadă îndelungată de timp, altfel există riscul de scurgere a lichidului sau de explozie.

10. În cazul în care consumatorii utilizează un adaptor de alimentare pentru încărcare, tensiunea nominală de intrare și curentul adaptorului de alimentare trebuie să se încadreze în 5,0 V/2,0 A, iar certificările naționale de siguranță obligatorii trebuie îndeplinite înainte de utilizare.

11. Acest produs utilizează baterie litiu-ion, nu are funcție de memorie, supraîncărcarea sau supradescărcarea va afecta durata de viață a produsului, vă rugăm să încărcați la timp și să deconectați sursa de alimentare când este complet încărcată. Dacă nu utilizați dispozitivul pentru o perioadă lungă de timp (mai mult de 3 luni), vă rugăm să încărcați complet.

12. Dacă apare fum, incendiu și alte defecțiuni în timpul utilizării, opriți imediat alimentarea pentru a nu mai utiliza instrumentul și trimiteți-l dealerului sau producătorului pentru soluționare, nu îl dezasaamblați singur pentru a evita pericolul.

13. Nu îndoiiți sau trageți de cablul de alimentare în timpul încărcării pentru a evita un contact slab.

Specificațiile produsului

Etichetă: JisuLife

Modelul produsului: FA43

Numele produsului: Ventilator portabil Life5 Plus

Intrare: 5,0 V 2,0 A

Capacitatea bateriei: 4000 mAh (14,8 Wh/3,7 V)

Tip baterie: baterie litiu-ion

Timp de încărcare: 2,5-3,5 h

Timp de funcționare: 3-15,5 h (în funcție de diferitele viteze/utilizare)

Greutatea produsului: aproximativ 220 g

Dimensiunile produsului: 82 × 43 × 167 mm

Pachet de accesorii

Ventilator portabil Life5 Plus * 1

Cablu de încărcare USB-C * 1

Bucla * 1

Instrucțiuni de utilizare * 1

Conținutul acestui manual de utilizare și specificațiile tehnice ale produsului pot fi modificate fără notificare prealabilă.

Furnizor/Distribuitor

Sunnysoft s.r.o.

Kovanecká 2390/1a

190 00 Praga 9

Republica Cehă

www.sunnysoft.cz

Producător: Shenzhen Jisu Technology Co., Ltd

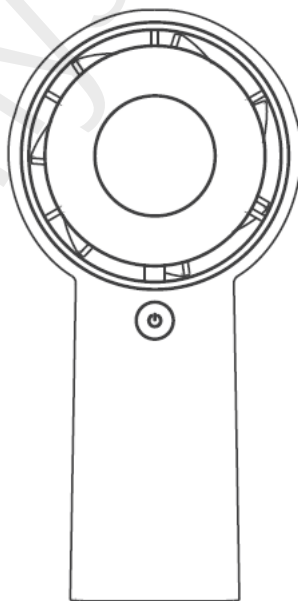
Address: 301, Building A, No.8, Changjiangpu 2 Road, He'ao
Community, Yuanshan Street, Longgang District, Shenzhen

URL: www.jisulife.com

Tel: 400-011-8812

JisuLife

User Guide
Bedienungsanleitung
Manuel d'utilisation
Manuale
Manual de instrucciones
取扱説明書
الكتيب
Buku petunjuk
Manual de instruções
Kullanım Kılavuzu

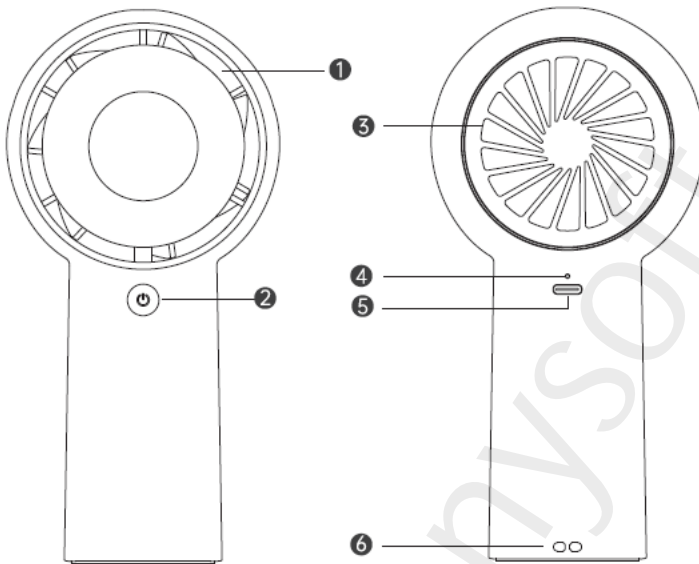


FA43 (4000mAh)

Моля, прочетете внимателно ръководството, преди да го използвате за първи път. Съхранявайте ръководството за бъдещи справки.

Показаните снимки и илюстрации могат да се различават в зависимост от модела на устройството.

Описание на външния вид



- 1 - Изход за въздух
- 2 - Бутон за захранване/скорост
- 3 - Вход за въздух
- 4 - Индикаторна светлина
- 5 - Входният порт тип C
- 6 - Отвор за ремък

Предпазни мерки преди употреба

1. Преди да включите, проверете продукта и захранващия кабел за повреди, уверете се, че са в добро състояние, и ги сглобете съгласно инструкциите.
2. Преди да заредите продукта, проверете дали напрежението на използваното захранване съответства на етикета на продукта.
3. Не разглобявайте, не модифицирайте и не ремонтирайте продукта, за да предотвратите токов удар и пожар, и потърсете ремонт в сервизния център, посочен от оригиналния търговец или производителя.

Инструкции за употреба

А. Превключвател за захранване/скорост

Кратко натискане на бутона за захранване/скорост ще премине през първия етап/втория етап/третия етап/четвъртия етап/петия етап/режима на изключване; дългото натискане на който и да е етап ще изключи директно вентилатора.

В. Състояние на индикатора

Индикатор	Значение на
Бялата светлина продължава да свети	Състояние на пълно зареждане
Бялата светлина бавно премигва	Състояние на зареждане
Бялата светлина мига веднъж	Скорости на превключване
Бялата светлина продължава да мига	Батерията е твърде слаба
Бялата светлина мига три пъти	Батерията е изтощена и не може да работи

В. Почистване на продукта

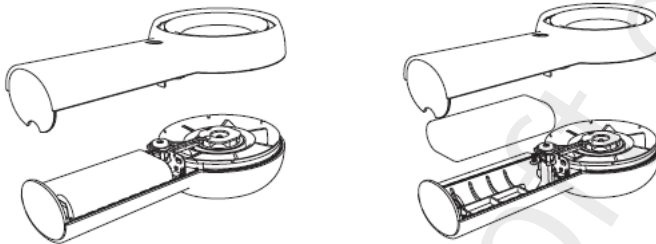
1. Преди да почистите продукта, се уверете, че захранването е изключено.
2. Избършете тялото на вентилатора и изхода за въздух със суха кърпа.
3. Никога не почиствайте електрически компоненти (напр. двигател, превключвател и др.) с вода или други течности.
4. Не докосвайте захранването и електрическите компоненти с мокри ръце или с мокра кърпа.
5. Почистете своевременно праха или чуждите предмети в отвора за въздух, за да предотвратите навлизането на прах във въздушната кухня.

Изваждане на батерията

Преди да изхвърлите продукта, батерията трябва да бъде извадена от него; продуктът трябва да бъде изключен, преди да извадите батерията; батерията трябва да бъде изхвърлена по безопасен начин в съответствие с действащите разпоредби в точката на продажба.

1. Използвайте инструмента, за да отворите горния капак на продукта.

2. Извадете батерията и я изхвърлете по безопасен начин в съответствие с действащите в момента на продажбата разпоредби.



Известие за безопасност

За да осигурите безопасност при употреба и да предотвратите наранявания и материални щети за себе си и за други лица, спазвайте следните мерки за безопасност. Неправилната употреба без спазване на предупрежденията за безопасност може да доведе до инциденти.

01. Този продукт не е детска играчка, моля, уверете се, че бебетата и децата не играят с този продукт като с играчка. Деца под 14-годишна възраст трябва да го използват под родителски надзор.

02. Този продукт не е предназначен за употреба от потребители (включително деца) с недостатъчна физиология, възприятия, умствени способности, опит или познания, освен ако те не го използват безопасно под надзора или със знанието на лице, отговорно за тяхната безопасност.

03. Не духайте директно върху човешкото тяло за продължителни периоди от време, особено за възрастни хора и деца, за да избегнете физически дискомфорт.

04. Когато използвате, не закачайте пръсти, остри предмети и метални предмети и т.н., които могат да причинят повреда на продукта и риск от токов удар или нараняване.

05. Когато използвате, избягвайте да използвате мокри ръце, мокри кърпи и други щепсели, за да избегнете токов удар.

06. Този продукт не е водоустойчив, не използвайте вода, за да изплакнете продукта директно или в банята, силна влажност, места за съхранение на вода, за да го използвате. Моля, изсушете

своевременно повърхностната вода, преди да се опитате да включите употребата. Не използвайте напълно напоен и с вода вътре.

07. Не покривайте изхода и входа за въздух, като например висящи дрехи, кърпи, облекло и други предмети, за да предотвратите повреда на продукта.

08. Забранете употребата и съхранението в среда с висока температура (над 60°C) и в затворени помещения като оранжерии, строителни площадки, камини, открити места в автомобилите и други среди, които ще предизвикат деформация на пластмасата, пламък с вятър ще предизвика пожар, експлозия на батерията и други неизправности и аварии.

09. Не компресируйте, не разглобявайте и не поставяйте батерията в среда с висока температура (60 °C или повече) за продължителен период от време, в противен случай съществува риск от изтичане на течност или експлозия.

10. Ако потребителите използват захранващ адаптер за зареждане, входното номинално напрежение и токът на захранващия адаптер трябва да са в рамките на 5,0 V/2,0 A, а преди употреба трябва да са изпълнени задължителните национални сертификати за безопасност.

11. Този продукт използва литиево-йонна батерия, тя няма функция за памет, презареждането или прекомерното разреждане ще се отрази на живота на продукта, моля, зареждайте навреме и изключете захранването, когато е напълно заредено. Ако не използвате устройството дълго време (повече от 3 месеца), моля, заредете го напълно.

12. Ако по време на употреба се появи дим, пожар и други неизправности, незабавно изключете захранването, за да спрете да използвате инструмента и го изпратете на търговеца или производителя за решение, не го разглобявайте сами, за да избегнете опасност.

13. Не огъвайте и не дърпайте захранващия кабел по време на зареждане, за да избегнете лош контакт.

Спецификации на продукта

Tag: JisuLife

Модел на продукта: FA43

Име на продукта: Ръчен вентилатор Life5 Plus

Вход: 5,0 V 2,0 A

Капацитет на батерията: 4000 mAh (14,8 Wh/3,7 V)

Тип батерия: литиево-йонна батерия

Време за зареждане: 2,5-3,5 ч

Време за работа: 3-15,5 часа (в зависимост от различните предавки/използване)

Тегло на продукта: приблизително 220 g

Размери на продукта: 82 × 43 × 167 мм

Пакет аксесоари

Ръчен вентилатор Life5 Plus * 1

USB-C кабел за зареждане * 1

Цикъл * 1

Инструкции за употреба * 1

Съдържанието на това ръководство за потребителя и техническите спецификации на продукта могат да бъдат променени без предизвестие.

Доставчик/дистрибутор

Sunnysoft s.r.o.

Kovanecká 2390/1a

190 00 Прага 9

Чешка република

www.sunnysoft.cz

Производител: Shenzhen Jisu Technology Co., Ltd

Address: 301, Building A, No.8, Changjiangpu 2 Road, He'ao Community, Yuanshan Street, Longgang District, Shenzhen

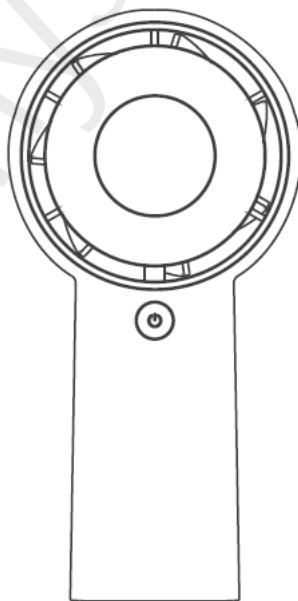
URL: www.jisulife.com

Tel: 400-011-8812

JisuLife

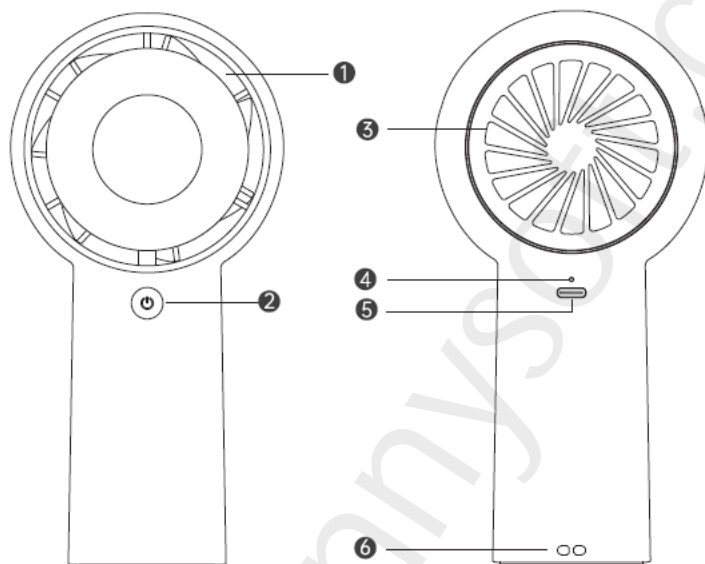
User Guide
Bedienungsanleitung
Manuel d'utilisation
Manuale
Manual de instrucciones
取扱説明書
الكتيب
Buku petunjuk
Manual de instruções
Kullanım Kılavuzu

FA43 (4000mAh)



Please read this manual carefully before use. Be sure to use it in strict accordance with the requirements of the manual, and keep the manual properly for future use.

Appearance Description



Air Outlet- - - - - 1

Power /Speed Button- - - - - 2

Air Inlet - - - - - 3

Indicator Light- - - - - 4

Type-C Input Port - - - - - 5

Lanyard Hole - - - - - 6

Precautions Before Use

1. Please check the product and power cord for any damage and make sure they are in good condition and assemble them according to the instructions before powering them on.
2. Before charging the product, please check whether the voltage of the power supply used is consistent with the product label.

3. Please do not disassemble, modify or repair the product to avoid electric shock and fire accidents, and ask the service station designated by the original seller or manufacturer for repair.

How to Use

A. Switch/gear shift

Short press the switch/gear button, the product can cycle through the first, second, third, fourth, and fifth gears of wind power and off state. Long press any gear to enter the shutdown state.

B. Indicator status description

Indicator status	Meaning
White light always on	Fully charged state
White light flashes slowly	Charging status
The white light flashes once	Gear shift
White light keeps flashing	Battery is too low
White light flashes 3 times	Battery is low and cannot work

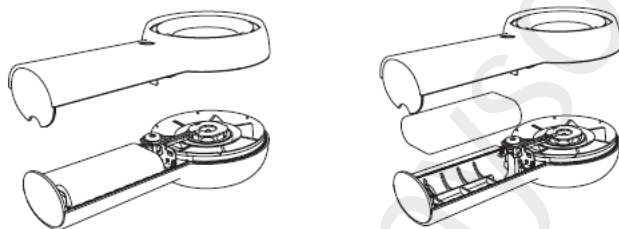
C. Cleaning Products

1. Before cleaning the fan, please make sure that the power is off.
2. The product mask cannot be removed, and a clean rag can be used to wipe the surface of the fan cover and the rear cover grille when cleaning.
3. Do not use water or other liquids to clean electrical parts (such as motor, power switch, etc.).
4. Do not touch the power supply and electrical components with wet hands or rags.

Remove the Battery

Before discarding the product, the battery must be removed from the product; the product must be powered off before removing the battery; and the battery must be disposed of safely in accordance with the regulations of the place of sale.

1. Use a tool to pry open the top cover of the product.
2. Remove the battery and dispose of it safely in accordance with the regulations of the place of sale.



Safety Precautions

To ensure the safety of use and to avoid injury and property damage to you and others, please observe the following safety precautions; Incorrect use without observing the safety warnings may lead to accidents.

1. This product is not a child's toy, please ensure that infants and children do not play with this product as a toy; Children under 14 years of age, please use it under the supervision of a guardian.
2. This product is not intended for use by users (including children) with inadequate physiology, perception, mental ability, experience, or knowledge, unless used safely under the supervision or knowledge of a person responsible for their safety.

3. Please do not blow directly on the human body for a long time, especially the elderly and children, to avoid physical discomfort.
4. When using, please do not put fingers, sharp objects and metal objects, etc., which will cause product failure and the risk of electric shock, or injury.
5. When using, prohibit the use of wet hands, wet towels and other plugging power to avoid electric shock.
6. This product is not waterproof, please do not use water to directly rinse the product or in the bathroom, heavy moisture, water storage places to use; surface water, please dry in time to dry before trying to turn on the use; completely soaked and internal water into the prohibition of re-use.
7. Do not cover the air outlet and air inlet, such as hanging clothes, towels, clothes, and other items, so as not to cause product failure.
8. Prohibit the use and storage in high temperature (higher than 60 °C) environments and confined spaces, such as greenhouses, construction sites, fireplaces, exposed car rooms and other environments, which will cause plastic deformation, flame with the wind to cause fire, battery explosion and other failures and accidents.
9. Do not squeeze, disassemble the battery or place the battery in a high-temperature environment (60°C and above) for a long time, otherwise there may be a risk of liquid leakage or explosion.
10. If consumers use the power adapter to charge, the power adapter input rated voltage and current should be within 5.0V = 2.0A, and the national mandatory safety certification before use.
11. This product uses lithium-ion battery, no memory function, overcharge or overdischarge will affect the service life of the product, please charge in time and disconnect the power after full charge, long time (more than 3 months) do not use please fully charge.
12. If there is smoke, fire and other failures in use, please immediately turn off the power to stop using and send it to the dealer or manufacturer to deal with, do not disassemble themselves to avoid danger.
13. Do not bend or pull the power cord during charging to avoid poor contact.

Product Specifications

Brand: JisuLife

Product Model: FA43

Product Name: Handheld Fan Life5 Plus

Input: 5.0V $\overline{\text{---}}$ 2.0A

Battery Capacity: 4000mAh (14.8Wh/3.7V)

Battery Type: Lithium-ion Battery

Charging Time: 2.5-3.5h

Working Time: 3-15.5h (Depending On Different Gears/Usage Scenarios)

Product Weight: Approximately 220g

Product Size: 82×43×167mm

Packing Accessories

Handheld Fan Life5 Plus * 1

USB-C Charging Cable * 1

Lanyard * 1

Manual * 1

The contents in this user manual and the technical specification of the product will be changed without prior notice.



This device complies with Part 15 of the FCC Rules. Operation is subject to the following two conditions: (1) this device may not cause harmful interference, and (2) this device must accept any interference received, including interference that may cause undesired

"NOTE: This equipment has been tested and found to comply with the limits for Class B digital device, pursuant to part 15 of the FCC Rules. These limits are designed to provide reasonable protection against harmful interference in a residential installation. This equipment generates, uses and can radiate radio frequency energy and, if not installed and used in accordance with the instructions, may cause harmful interference to radio or television reception, which can be determined by turning the equipment off and on, the user is encouraged to try to correct the interference by one or more of the following measures:

- Reorient or relocate the receiving antenna.
- Increase the separation between the equipment and the receiver.
- Connect the equipment into an outlet on a circuit different from that to which the receiver is connected.
- Consult the dealer or an experienced radio/TV technician for help."